

75<sup>TH</sup>  
ANNIVERSARY

 **SKULTHAI**  
UNITED  
*Crown Quality*



**ARCHITECTURAL HARDWARE**  
**CATALOG 2017**



# LOCKSET

อุปกรณ์ล๊อคกุญแจ

The mortise locks have been categorized into the Following different usage areas:  
 กุญแจมอร์ทิสแบ่งประเภทตามพื้นที่การใช้งานต่างๆ ได้ดังนี้ :

**For pivot doors**

สำหรับประตูแบบหมุนกลาง

**For double action doors**

สำหรับประตูเปิดสองทาง

**For sliding door**

สำหรับประตูบานเลื่อน

**For narrow frame doors**

สำหรับประตูกรอบบานแคบ

**For escape routes**

สำหรับทางหนีไฟ

**For fire resistant doors**

สำหรับประตูกันไฟ

In accordance with the door directions, the mortise locks are also

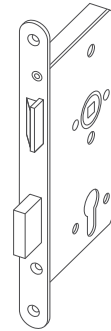
Classified as DIN left hand and DIN right hand locks :

เมื่อพิจารณาตามทิศทางของประตูกุญแจระบบมอร์ทิสยังแบ่งประเภท

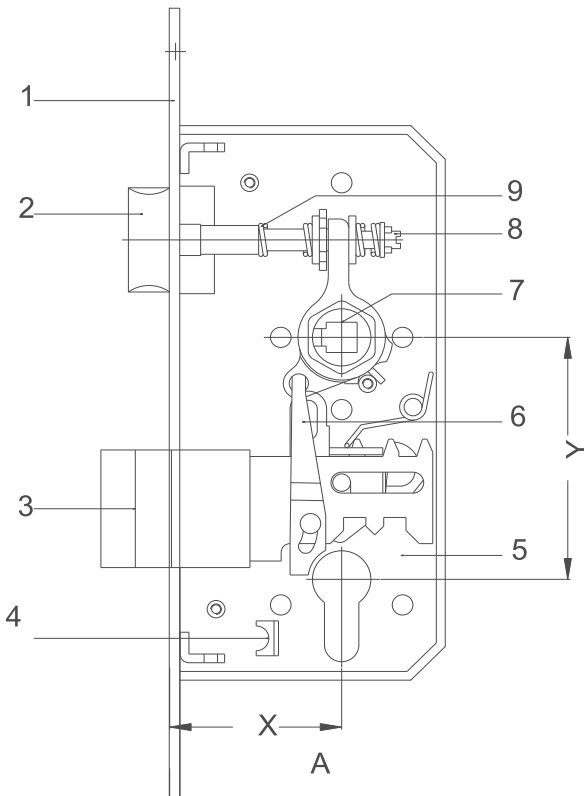
เป็นกุญแจแบบมือซ้ายและมือขวาตามมาตรฐาน DIN



DIN left



DIN right



**Lock components and dimensions**

ส่วนประกอบและขนาดของกุญแจ

- 1 Forend : แผ่นเพลกด้านหน้า
- 2 Latch bolt : ลิ่มสปริง
- 3 Dead bolt : ลิ่มกลอน
- 4 Screw hole for cylinder : ช่องสกรูสำหรับยึดใส่กุญแจ
- 5 Lock case : ตลับกุญแจ
- 6 Acon-arm : แท่นบังคับลิ่มสปริง
- 7 Follower : เบ้ารับแกนมือจับ
- 8 Turning device : ตัวสำหรับหมุนกลับลิ่มสปริง
- 9 Spring : สปริง
- X Backset : ระยะกึ่งกลางใส่กุญแจถึงแผ่นเพลกด้านหน้า
- Y Distance : ระยะจากมือจับถึงใส่กุญแจ



## Type of door : ชนิดประตู

The choice of mortise lock also depends on the type of the door :

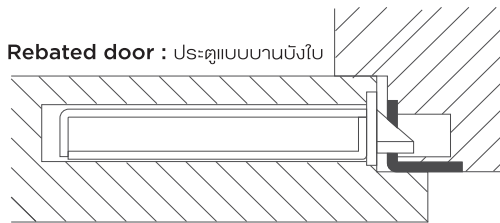
การเลือกกุญแจมอร์ทิสยังขึ้นกับชนิดของประตูด้วย:

### Profile of a rebated door with mortise lock

รูปประตูแบบบานบังใบที่มีกุญแจมอร์ทิส

(Forend protruding at one side)

(แผ่นเพลกด้านหน้ายื่นออกมาด้านหนึ่ง)

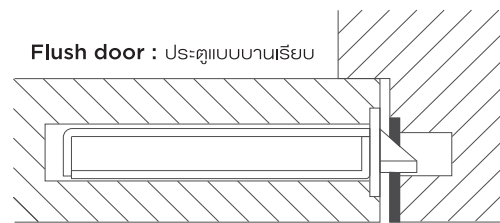


### Profile of a flush door with mortise lock

รูปประตูแบบบานเรียบที่มีกุญแจมอร์ทิส

(forend protruding at both sides)

(แผ่นเพลกด้านหน้ายื่นออกมาทั้งสองด้าน)



## Door direction : ทิศทางของประตู

Depending on the pivoting direction of a door, a distinction is made. Between left hand and right hand doors. The door direction or side.

โดยขึ้นกับทิศทางการหมุนประตู ลักษณะประตูแบ่งได้เป็นแบบมือซ้ายกับมือขวา

Designation is determined as follows according to DIN 107:

ทิศทางประตูหรือตำแหน่งของด้านกำหนดไปตามมาตรฐาน DIN 107:

Visible position of the door hinges on the left = DIN left

เห็นตำแหน่งบานพับประตูอยู่ด้านซ้าย = ซ้ายตามแบบ DIN

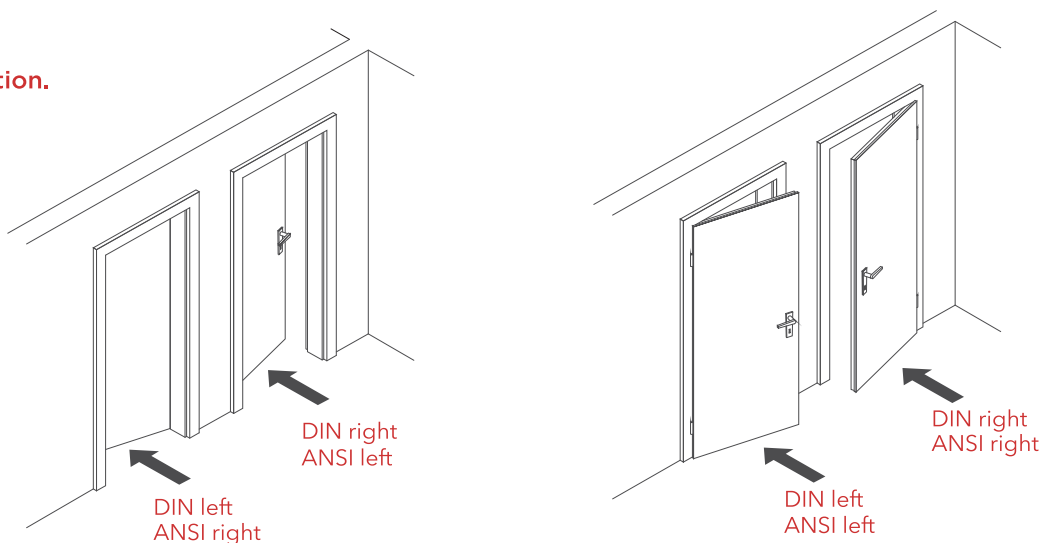
Visible position of the door hinges on the right = DIN right

เห็นตำแหน่งบานพับประตูอยู่ด้านขวา = ขวาตามแบบ DIN

Some usable designations can also be derived from the access

การกำหนดตำแหน่งในบางกรณีอาจใช้ทิศทางที่เข้าประตู

### Direction.





## Class citation of mechanically operated locks and striking and plates in compliance with EN 12209 : 2003 : ประเภทของกุญแจเชิงกลและแผ่นรับกลอนตามมาตรฐานของ EN 12209:2003

The performance features are defined by this European Standard in order to ensure that the different products are comparable. : ประสิทธิภาพการใช้งานกำหนดโดยมาตรฐาน European Standard เพื่อให้มั่นใจได้ว่าผลิตภัณฑ์ต่าง ๆ นั้นมีคุณภาพทัดเทียมกัน

### 11-position classification key : ข้อแนะนำแบ่งเป็นประเภทต่างๆ

Position										
1 Category Of use	2 Durability	3 Door weight and closing force	4 Fire resistance	5 Safety	6 Corrosion resistance and temperature	7 Security and drilling resistance	8 Field of door application	9 Type of key operation and locking	10 Type of spindle operation	11 Key identification
ประเภท การใช้งาน	ความทนทาน	น้ำหนักประตู และแรงปิด	การทนไฟ	ความปลอดภัย	แสดงถึงการกันสนิม และอุณหภูมิ	การป้องกัน และการทนต่อการ ขโมยและการถูกเจาะ	ประเภทการใช้งาน ของประตู	ประเภทการ ทำงานของกุญแจ และการล็อก	ประเภทการ ทำงานของ แกนกันโยก	การจำแนกตาม ประเภทของกุญแจ

### Meaning of individual position in classification key: ความหมายของแต่ละตำแหน่งหน้าที่ในการจัดประเภท

Classification key การจัดประเภท	Possible Grades ระดับเกรด	Meaning ความหมาย
1. Category of use ประเภทการใช้งาน	1-3	1 = Low frequency, for use by people with a high incentive to exercise care and a small chance of misuse, e.g. internal residential doors : เกรด1 ความถี่ในการใช้งานต่ำ - สำหรับการใช้งานโดยบุคคลที่มีการดูแลรักษาเป็นอย่างดี เช่น ประตูภายในสำหรับที่พักอาศัย
		2 = Medium frequency, for use by people with a some incentive to exercise care but where is some chance of misuse, e.g. internal office doors: เกรด2 ความถี่ในการใช้งานปานกลาง - สำหรับการใช้งานโดยบุคคลที่มีการดูแลรักษา เช่น ประตูภายในสำนักงาน
		3 = High frequency, for use by public or others with little incentive to exercise care and with a high chance of misuse, e.g. public doors: เกรด3 ความถี่ในการใช้งานต่ำ - สำหรับการใช้งานโดยบุคคล
2. Durability ความทนทาน	12	A = 50,000 test cycles, no load on latchbolt: ทดสอบ 50,000 รอบ ไม่มีแรงกดที่ลิ้นกุญแจ
		B = 100,000 test cycles, no load on latchbolt: ทดสอบ 100,000 รอบ ไม่มีแรงกดที่ลิ้นกุญแจ
		C = 200,000 test cycles, no load on latchbolt: ทดสอบ 200,000 รอบ ไม่มีแรงกดที่ลิ้นกุญแจ
		F = 50,000 test cycles, 10 N load on latchbolt: ทดสอบ 50,000 รอบ มีแรงกดที่ลิ้นกุญแจ 10 นิวตัน
		G = 100,000 test cycles, 10 N load on latchbolt: ทดสอบ 100,000 รอบ มีแรงกดที่ลิ้นกุญแจ 10 นิวตัน
		H = 200,000 test cycles, 10 N load on latchbolt: ทดสอบ 200,000 รอบ มีแรงกดที่ลิ้นกุญแจ 10 นิวตัน
		L = 100,000 test cycles, 25 N load on latchbolt: ทดสอบ 100,000 รอบ มีแรงกดที่ลิ้นกุญแจ 25 นิวตัน
		M = 200,000 test cycles, 25 N load on latchbolt: ทดสอบ 200,000 รอบ มีแรงกดที่ลิ้นกุญแจ 25 นิวตัน
		R = 100,000 test cycles, 50 N load on latchbolt: ทดสอบ 100,000 รอบ มีแรงกดที่ลิ้นกุญแจ 50 นิวตัน
		S = 200,000 test cycles, 50 N load on latchbolt: ทดสอบ 200,000 รอบ มีแรงกดที่ลิ้นกุญแจ 50 นิวตัน
W = 100,000 test cycles, 120 N load on latchbolt: ทดสอบ 100,000 รอบ มีแรงกดที่ลิ้นกุญแจ 120 นิวตัน		
X = 200,000 test cycles, 120 N load on latchbolt: ทดสอบ 200,000 รอบ มีแรงกดที่ลิ้นกุญแจ 120 นิวตัน		
3. Door mass and closing force น้ำหนักประตูและแรงที่ใช้ปิด	1-9	1 = up to 100kg door mass, 50 N maximum closing force : สำหรับประตูหนักไม่เกิน 100 กก. แรงปิดสูงสุด 50 นิวตัน
		2 = up to 200kg door mass, 50 N maximum closing force : สำหรับประตูหนักไม่เกิน 200 กก. แรงปิดสูงสุด 50 นิวตัน
		3 = up to 200kg door mass or specified by the manufacturer, 50 N maximum closing force : สำหรับประตูหนักไม่เกิน 200 กก. หรือโดยการระบุจากผู้ผลิต แรงปิดสูงสุด 50 นิวตัน
		4 = up to 100kg door mass, 25 N maximum closing force : สำหรับประตูหนักไม่เกิน 100 กก. แรงปิดสูงสุด 25 นิวตัน
		5 = up to 200kg door mass, 25 N maximum closing force : สำหรับประตูหนักไม่เกิน 200 กก. แรงปิดสูงสุด 25 นิวตัน
		6 = up to 200kg door mass, or specified by the manufacturer, max 25 N closing force : สำหรับประตูหนักไม่เกิน 200 กก. หรือโดยการระบุจากผู้ผลิต แรงปิดสูงสุด 25 นิวตัน
		7 = up to 100kg door mass, max. 15 N closing force : สำหรับประตูหนักไม่เกิน 100 กก. แรงปิดสูงสุด 15 นิวตัน
		8 = up to 200kg door mass, max. 15 N closing force : สำหรับประตูหนักไม่เกิน 200 กก. แรงปิดสูงสุด 15 นิวตัน
		9 = up to 200kg door mass, or specified by the manufacturer, max 15 N closing force : สำหรับประตูหนักไม่เกิน 200 กก. หรือโดยการระบุจากผู้ผลิต แรงปิดสูงสุด 15 นิวตัน
4. Fire resistance การทนไฟ	0-1	0 = Not approved for use on fire/smoke door assemblies : ไม่เหมาะสมสำหรับการใช้งานกับประตู หรือส่วนประกอบของประตูทนไฟ
		1 = Suitable for use on fire/smoke door assemblies tested to EN 1634-1 etc : เหมาะสมสำหรับการใช้งานกับประตู หรือส่วนประกอบของประตูทนไฟ/ควันไฟ ซึ่งต้องมีผลผ่านการประเมินข้อกำหนดการทนไฟ เมื่อใช้เป็นส่วนประกอบของประตูทนไฟ Note 1. A grade 1 classification means only that the lock has been designed for use on fire/smoke control door; the actual fire performance achieved e.g. fire integrity of 30 minutes on a partially glazed timber door etc. will be contained in a separate fire test report. หมายเหตุ1 เกรด1 นั้นล็อกจะถูกออกแบบมาให้ใช้สำหรับประตูทนไฟ/ควันไฟโดยความสามารถในการทนไฟที่แท้จริงนั้น เช่น การทนไฟนานเกิน 30 นาที จะต้องมีการทดสอบแยกต่างหาก Note 2. Where a product is intended for fire/smoke use (i.e. "1" in box 4) it must be demonstrate compliance with the Essential Requirements of the Construction Products (Amendments) Regulations. It is recommended that the product should bear the CE mark separate fire test report. หมายเหตุ2 หากต้องการใช้งานกับประตูทนไฟ/ควันไฟ จะต้องแสดงให้เห็นว่าล็อกจะต้องสอดคล้องตามข้อกำหนดในกฎหมายว่าด้วยสินค้าวัสดุก่อสร้าง (ตามมาตรฐานยุโรป) ซีลสินค้าควรจะมีสัญลักษณ์ CE กำกับ

Classification key การจัดประเภท	Possible Grades ระดับเกรด	Meaning ความหมาย
5. Safety ความปลอดภัย	1	1 = Only one grade of safety is identified : มี 1 เกรดเท่านั้น โดยเลือกทุกตัวผ่านคุณสมบัติด้านความปลอดภัย
6. Corrosion resistance and temperature แสดงถึงการกันสนิมและอุณหภูมิ	8	0 = No defined corrosion resistance, no temperature requirement : ไม่กันสนิม ไม่ได้ระบุถึงอุณหภูมิ
		A = Low corrosion resistance, no temperature requirement : กันสนิมได้เพียงเล็กน้อย ไม่ได้ระบุถึงอุณหภูมิ
		B = Moderate corrosion resistance, no temperature : กันสนิมได้ปานกลาง ไม่ได้ระบุถึงอุณหภูมิ
		C = High corrosion resistance, no temperature requirement : กันสนิมได้ดี ไม่ได้ระบุถึงอุณหภูมิ
		D = Very high corrosion resistance, no temperature requirement : กันสนิมได้ดีมาก ไม่ได้ระบุถึงอุณหภูมิ
		E = Moderate corrosion resistance, temperature requirement : from -20C to +80C : กันสนิมได้ปานกลาง ในช่วงอุณหภูมิระหว่าง -20C ถึง +80C
		F = High corrosion resistance, temperature requirement : from -20C to +80C : กันสนิมได้ดี ในช่วงอุณหภูมิระหว่าง -20C ถึง +80C
7. Security and drill resistance ความปลอดภัยและการป้องกันการเจาะ	7	1 = minimum security and no drilling resistance : ความปลอดภัยน้อยที่สุดและไม่ทนต่อการถูกเจาะ
		2 = low security and no drilling resistance : ความปลอดภัยไม่สูงและไม่ทนต่อการถูกเจาะ
		3 = medium security and no drilling resistance : ความปลอดภัยปานกลางและไม่ทนต่อการถูกเจาะ
		4 = high security and no drilling resistance : ความปลอดภัยสูงและไม่ทนต่อการถูกเจาะ
		5 = high security and with drilling resistance : ความปลอดภัยสูงและทนต่อการถูกเจาะ
		6 = very high security and no drilling resistance : ความปลอดภัยสูงและไม่ทนต่อการถูกเจาะ
		7 = very high security and with drilling resistance : ความปลอดภัยสูงและทนต่อการถูกเจาะ
8. Field of door Application ประเภทการใช้งานของประตู	15	A = mortise lock, unrestricted application : ตลับกุญแจ, ไม่จำกัดการใช้งาน
		B = mortise lock, pivot door : ตลับกุญแจ, ประตูบานสวิง
		C = mortise lock, sliding door : ตลับกุญแจ, ประตูบานเลื่อน
		D = rim lock, unrestricted application : รมล็อก, ไม่จำกัดการใช้งาน
		E = rim lock, pivot door : รมล็อก, ประตูบานสวิง
		F = rim lock, sliding door : รมล็อก, ประตูบานเลื่อน
		G = bored lock, unrestricted application : ลูกบิด, ไม่จำกัดการใช้งาน
		H = mortise lock, pivot door, supported : ตลับกุญแจ, ประตูบานสวิง, ช่วยเสริม
		J = rim lock, pivot door, inwards opening : รมล็อก, ประตูบานสวิง, เปิดเข้าข้างในห้อง
		K = mortise lock, pivot door, locked from inside : ตลับกุญแจ, ประตูบานสวิง
		L = mortise lock, sliding door, locked from inside : ตลับกุญแจ, ประตูบานเลื่อน
		M = rim lock, pivot door, lock from inside : รมล็อก, ประตูบานสวิง
		N = rim lock, sliding door, supported, locked from inside : รมล็อก, ประตูบานเลื่อน
		P = mortise lock, pivot door, supported, locked from inside : ตลับกุญแจ, ประตูบานสวิง
R = rim lock, pivot door, inwards opening, locked from inside : รมล็อก, ประตูบานสวิง		
9 Type of key Operation and Locking ประเภทการทำงานของกุญแจและการล็อก	9	0 = not applicable : ไม่มีการระบุ
		A = cylinder lock, manual locking : ใ้กุญแจล็อกหรือสั่นกุญแจ; ระบบล็อกธรรมดา
		B = cylinder lock, automatic locking : ใ้กุญแจล็อกหรือสั่นกุญแจ; ระบบล็อกอัตโนมัติ
		C = cylinder lock, manual locking with intermediate locking : ใ้กุญแจล็อกหรือสั่นกุญแจ; ระบบล็อกธรรมดาแบบมีจังหวะ
		D = lever lock, manual locking : ล็อคก้านโยกหรือสั่นกุญแจ; ระบบล็อกธรรมดา
		E = lever lock, automatic locking : ล็อคก้านโยกหรือสั่นกุญแจ; ระบบล็อกอัตโนมัติ
		F = lever lock, manual locking with intermediate locking : ล็อคก้านโยกหรือสั่นกุญแจ; ระบบล็อกธรรมดาแบบมีจังหวะ
		G = lock without key operation, manual locking : ล็อคหรือสั่นกุญแจโดยไม่มีระบบกุญแจ; ระบบล็อกธรรมดา
H = lock without key operation, automatic locking : ล็อคโดยไม่มีระบบกุญแจ; ระบบล็อกอัตโนมัติ		
10 Type of spindle Operation ประเภทการทำงานของแกนก้านโยก	5	0 = lock without follower : ไม่มีช่องสำหรับแกนก้านโยก
		1 = lock with sprung lever or knob : มีช่องสำหรับแกนของก้านโยกแบบกระดิ่ง หรือลูกบิด
		2 = lock with light unsprung lever : มีช่องสำหรับแกนของก้านโยกน้ำหนักเบาแบบไม่กระดิ่ง
		3 = lock with heavy unsprung lever : มีช่องสำหรับแกนของก้านโยกน้ำหนักมากแบบไม่กระดิ่ง
		4 = lock with manufacturer's own specifications furniture : มีช่องสำหรับแกนของก้านโยกตามรูปแบบของผู้ผลิต
11 Key Identification การระบุขนาดประเภทคอกกุญแจ	9	0 = no requirement : ไม่มีกำหนด
		A = minimum 3 detaining elements : มีการรับรองระบบกุญแจอย่างน้อย 3 พิน
		B = minimum 5 detaining elements : มีการรับรองระบบกุญแจอย่างน้อย 5 พิน
		C = minimum 5 detaining elements, extended number of effective Differs : มีการรับรองระบบกุญแจอย่างน้อย 5 พิน, มีการขยายจำนวนสำหรับรองรับคอกกุญแจได้เพิ่มเติม
		D = minimum 6 detaining elements : มีการรับรองระบบกุญแจอย่างน้อย 6 พิน
		E = minimum 6 detaining elements, extended number of effective Differs : มีการรับรองระบบกุญแจอย่างน้อย 6 พิน, มีการขยายจำนวนสำหรับรองรับคอกกุญแจได้เพิ่มเติม
		F = minimum 7 detaining elements : มีการรับรองระบบกุญแจอย่างน้อย 7 พิน
		G = minimum 7 detaining elements, extended number of Differs : มีการรับรองระบบกุญแจอย่างน้อย 7 พิน, มีการขยายจำนวนสำหรับรองรับคอกกุญแจได้เพิ่มเติม
H = minimum 8 detaining elements, extended number of Differs : มีการรับรองระบบกุญแจอย่างน้อย 8 พิน, มีการขยายจำนวนสำหรับรองรับคอกกุญแจได้เพิ่มเติม		

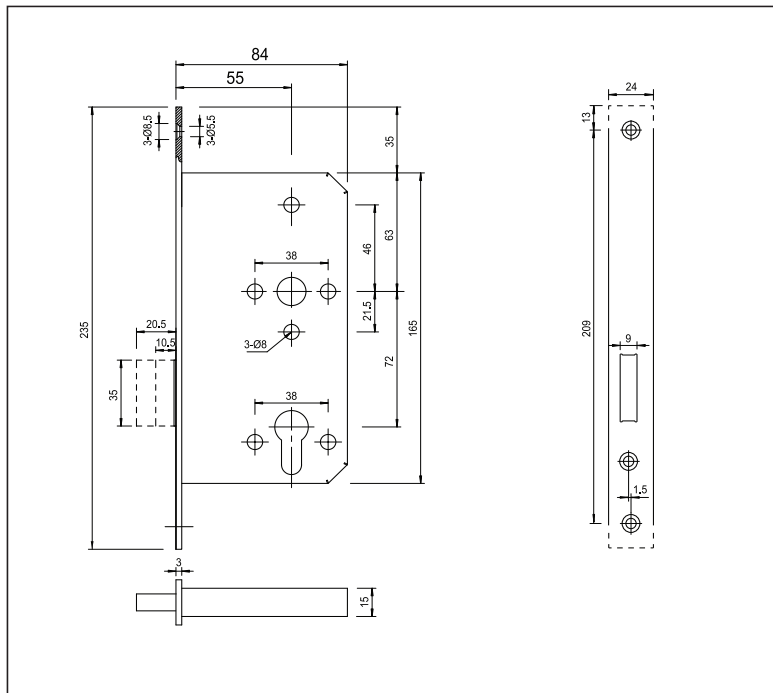
## SKULTHAI

## MORTISE DEAD BOLT LOCK

กุญแจสลักลอนระบบมอร์ตีส



SKEMLO6



### Feature

- According to EN 12209 Class3
- For wooden or steel doors
- Deadbolt operated with profile cylinder
- Deadbolt 2-turn

### Technical data

Distance	72 mm
Backset	55 mm

### Forend

Type	square head
Thickness	3 mm
Width	24 mm

### Forend finish

Stainless steel (SS)

### Accessories

- Strike plate
- Pocket
- Lock and strike plate fixing screws

### คุณลักษณะ

- ได้มาตรฐาน EN 12209 Class 3
- ใช้สำหรับประตูไม้หรือประตูเหล็ก
- ระบบลั่นตายทำงานโดยใช้ใส่กุญแจ
- ลั่นตายแบบหมุน 2 รอบ

### ข้อมูลทางเทคนิค

ระยะมือจับถึงรูกุญแจ 72 ม.ม.  
ระยะเจาะตลับกุญแจ 55 ม.ม.

### แผ่นเพลกด้านหน้า

ชนิด หัวสี่เหลี่ยม  
หนา 3 ม.ม.  
กว้าง 24 ม.ม.

### สีเพลกด้านหน้า

โลหะสแตนเลส

### อุปกรณ์เสริม

- แผ่นรับกลอน
- ก่องรับลั่นกุญแจ
- สกรูยึดกุญแจและแผ่นรับกลอน



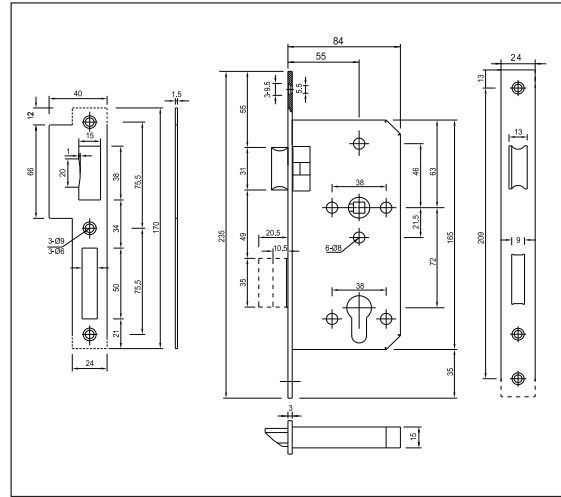
## MORTISE ENTRANCE LOCK

กุญแจห้องทั่วไประบบมอร์ติส

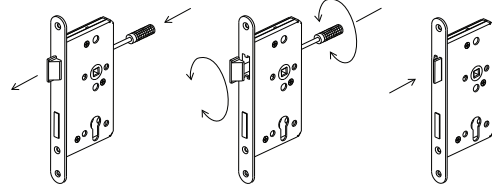
**SKULTHAI**



**SKE20ENTSS**



Mortise lock reversible



### Feature

- According to EN 12209 Class3
- For wooden or steel doors
- Suitable for external re and smoke protection doors
- Latch operated with lever handle or key action
- Dead bolt operated with profile cylinder
- Deadbolt 2-turn

### Technical data

Follower	8x8 mm
Distance	72 mm
Backset	55 mm

### Forend

Type	square head
Thickness	3 mm
Width	24 mm

### Forend finish

Stainless steel (SS)

### Accessories

- Strike plate
- Pocket
- Lock and strike plate fixing screws

### คุณลักษณะ

- ได้มาตรฐาน EN 12209 Class 3
- ใช้สำหรับประตูไม้หรือประตูเหล็ก
- เหมาะสำหรับประตูกันไฟและป้องกันควัน
- ลื่นกุญแจทำงานโดยก้านโยกหรือดอกไขกุญแจ
- ระบบลื่นตายทำงานโดยใส่กุญแจ
- ลื่นตายแบบหมุน 2 รอบ

### ข้อมูลทางเทคนิค

เข้ารับแกนมือจับ 8x8 ม.ม.  
ระยะมือจับถึงรูกุญแจ 72 ม.ม.  
ระยะเจาะตลับกุญแจ 55 ม.ม.

### แผ่นเพลกด้านหน้า

ชนิด หัวสี่เหลี่ยม  
หนา 3 ม.ม.  
กว้าง 24 ม.ม.

### สีเพลกด้านหน้า

โลหะสแตนเลส

### อุปกรณ์เสริม

- แผ่นรับกลอน
- ก่องรับลื่นกุญแจ
- สกรูยึดกุญแจและแผ่นรับกลอน

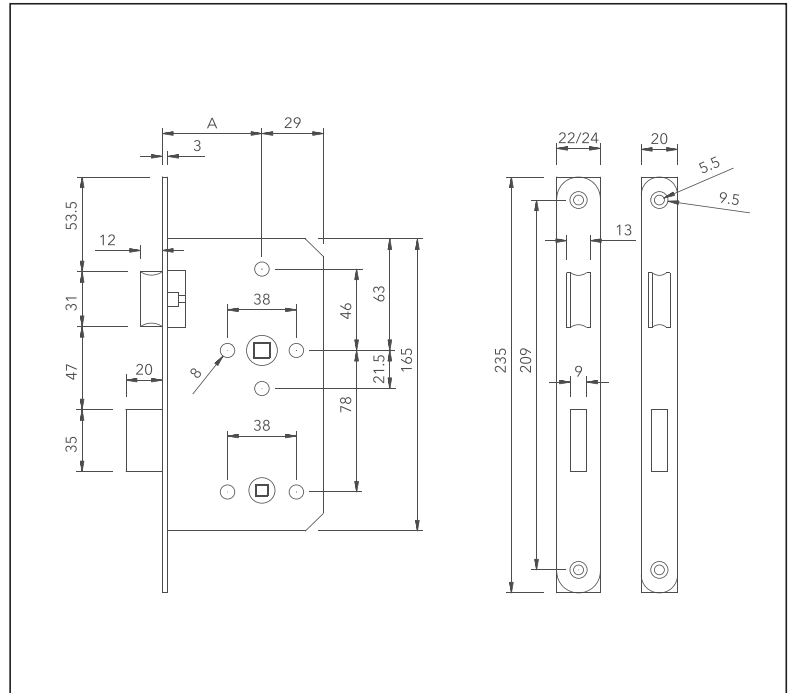
## SKULTHAI

## MORTISE BATHROOM LOCK

กุญแจห้องน้ำระบบมอร์ติส



SKEMLO7



### Feature

- According to EN 12209 2003
- For wooden or steel doors
- Suitable for external and smoke protection doors
- Latch operated with lever handle
- Dead bolt operated with turn and release
- Deadbolt 1-turn

### Technical data

Follower	8 x 8 mm
Distance	78 mm
Backset	55 mm

### Forend

Type	square head
Thickness	3 mm
Width	20 mm for rebated doors 22/24 mm for flush doors

### Forend finish

Stainless steel

### Accessories

- Strike plate
- Pocket
- Lock and strike plate fixing screws

### คุณลักษณะ

- ได้มาตรฐาน EN 12209 2003
- ใช้สำหรับประตูไม้หรือประตูเหล็ก
- เหมาะสำหรับประตูกันไฟและป้องกันควัน
- ล็อกกุญแจทำงานโดยก้านโยก
- ระบบล๊อคตายทำงานโดยการหมุนบิดและคลายออก
- ล๊อคตายแบบหมุน 1 รอบ

### ข้อมูลทางเทคนิค

เข้ารับแกนมือจับ 8x8 มม.  
ระยะมือจับถึงรูกุญแจ 78 มม.  
ระยะเจาะตลับกุญแจ 55 มม.

### แผ่นเพลกด้านหน้า

ชนิด หัวสี่เหลี่ยม  
หนา 3 มม.  
กว้าง 20 มม.  
22/24 มม.

### สีเพลกด้านหน้า

สแตนเลส

### อุปกรณ์เสริม

- แผ่นรับกลอน
- กล่องรับล็อกกุญแจ
- สกรูยึดกุญแจและแผ่นรับกลอน

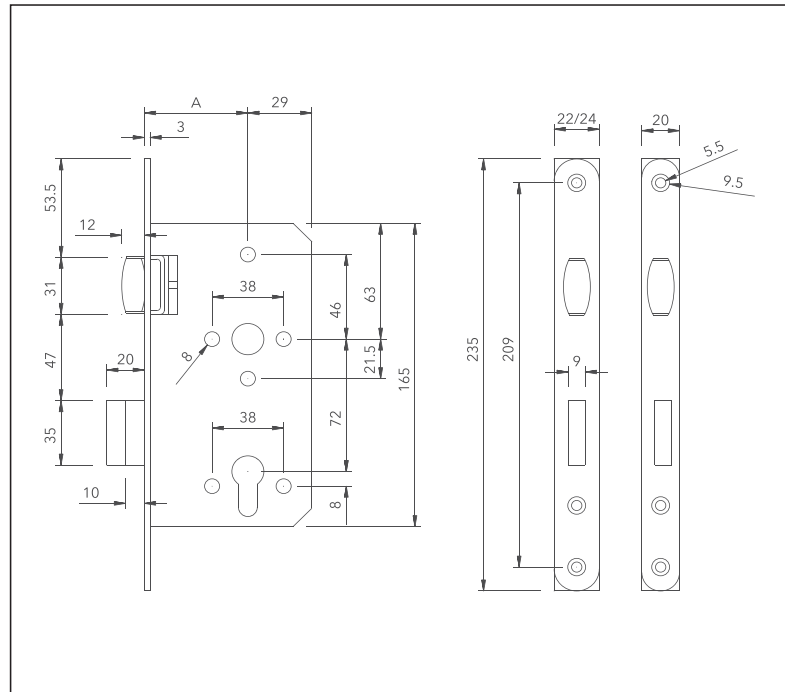
## MORTISE ROLLERBOLT LOCK

กุญแจแบบลูกกลิ้งระบบมอร์ทิส

**SKULTHAI**



**SKEMLO3**



### Feature

- According to EN 12209 2003
- For wooden or steel doors
- Suitable for external and smoke protection doors
- Roller latch operated free moveable
- Dead bolt operated with profile cylinder
- Deadbolt 2-turn

### Technical data

Distance	72 mm
Backset	55 mm

### Forend

Type	square head
Thickness	3 mm
Width	20 mm for rebated doors 22/24 mm for flush doors

### Forend finish

Stainless steel

### Accessories

- Strike plate
- Pocket
- Lock and strike plate fixing screws

### คุณลักษณะ

- ได้มาตรฐาน EN 12209 2003
- ใช้สำหรับประตูไม้หรือประตูเหล็ก
- เหมาะสำหรับประตูกันไฟและป้องกันควัน
- ล็อกกุญแจแบบลูกกลิ้งทำงานโดยอิสระ
- ระบบล๊อคตายทำงานโดยใส่กุญแจ
- ล๊อคตายแบบหมุน 2 รอบ

### ข้อมูลทางเทคนิค

ระยะมือจับถึงรูกุญแจ 72 ม.ม.  
ระยะเจาะตลับกุญแจ 55 ม.ม.

### แผ่นเพลกด้านหน้า

ชนิด หัวสี่เหลี่ยม  
หนา 3 ม.ม.  
กว้าง 20 ม.ม.  
22/24 ม.ม.

### สีเพลกด้านหน้า

สแตนเลส

### อุปกรณ์เสริม

- แผ่นรับกลอน
- ก่อรับล๊อคกุญแจ
- สกรูยึดกุญแจและแผ่นรับกลอน



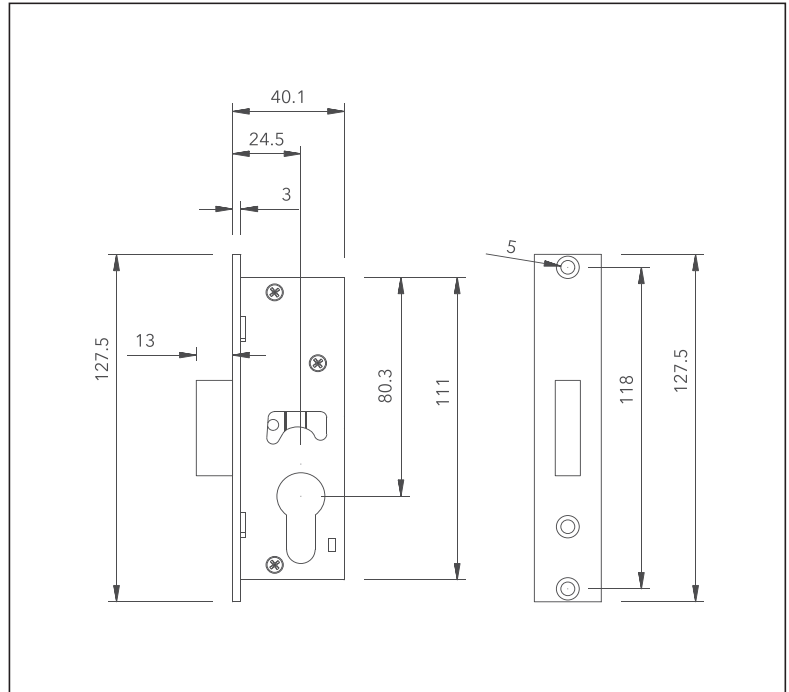
## SKULTHAI

## MORTISE DEAD BOLT LOCK

กุญแจลิ้นกลอนระบบมอร์ตีส



SKEML22



### Feature

- For wooden or steel doors
- Dead bolt operated with profile cylinder
- Deadbolt 1-turn

### Technical data

Backset 24.5 mm

### Forend

Type square head

Thickness 3 mm

Width 20 mm for rebated doors  
22/24 mm for flush doors

### Forend finish

Stainless steel

### Accessories

Strike plate

Pocket

Lock and strike plate fixing screws

### คุณลักษณะ

- ใช้สำหรับประตูไม้หรือประตูเหล็ก
- ระบบลิ้นตายทำงานโดยใส่กุญแจ
- ลิ้นตายแบบหมุน 1 รอบ

### ข้อมูลทางเทคนิค

ระยะเจาะตลับกุญแจ 24.5 ม.ม.

### แผ่นเพลกด้านหน้า

ชนิด หัวสี่เหลี่ยม

หนา 3 ม.ม.

กว้าง 20 ม.ม.

22/24 ม.ม.

### สีแผ่นเพลกด้านหน้า

สแตนเลส

### อุปกรณ์เสริม

แผ่นรับกลอน

กล่องรับลิ้นกุญแจ

สกรูยึดกุญแจและแผ่นรับกลอน

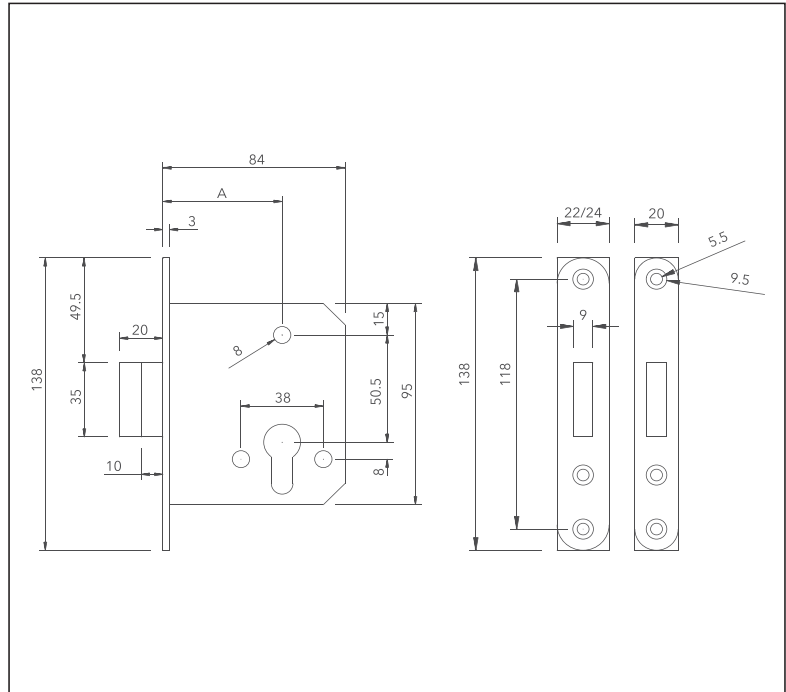
## MORTISE DEAD BOLT LOCK

กุญแจลินกลอนระบบมอร์ตีส

**SKULTHAI**



**SKES10DSS**



### Feature

- For wooden or steel doors
- Dead bolt operated with profile cylinder
- Deadbolt 2-turn

### Technical data

Backset 55 mm

### Forend

Type square head  
Thickness 3 mm  
Width 20 mm for rebated doors  
22/24 mm for flush doors

### Forend finish

Stainless steel

### Accessories

Strike plate  
Pocket  
Lock and strike plate fixing screws

### คุณลักษณะ

- ใช้สำหรับประตูไม้หรือประตูเหล็ก
- ระบบลินกลอนทำงานโดยใส่กุญแจ
- ลินกลอนแบบหมุน 2 รอบ

### ข้อมูลทางเทคนิค

ระยะเจาะตลับกุญแจ 55 mm

### แผ่นเพลกด้านหน้า

ชนิด หัวสี่เหลี่ยม

หนา 3 mm

กว้าง 20 มม.

22/24 มม.

### สีแผ่นเพลกด้านหน้า

สแตนเลส

### อุปกรณ์เสริม

แผ่นรับกลอน

กล่องรับลินกลอน

สกรูยึดกุญแจและแผ่นรับกลอน

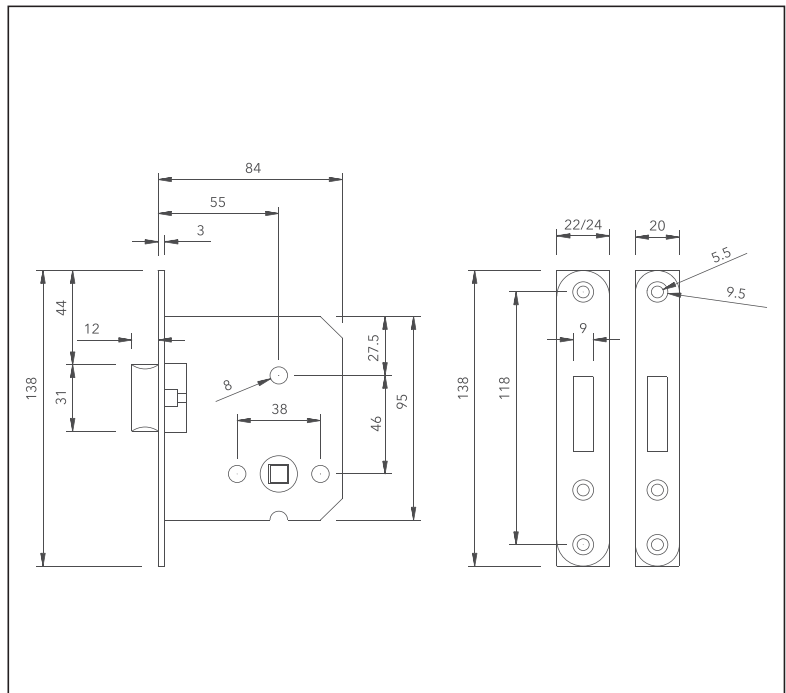
## SKULTHAI

### MORTISE PASSAGE LATCH

กุญแจทางผ่านระบบมอร์ตีส



SKEML13



#### Feature

- For wooden or steel doors
- Latch operated with lever handle

#### Technical data

Follower 8x8 mm

#### Forend

Type square head

Thickness 3 mm

Width 20 mm for rebated doors  
22/24 mm for flush doors

#### Forend finish

Stainless steel

#### Accessories

Strike plate

Pocket

Lock and strike plate fixing screws

#### คุณลักษณะ

- ใช้สำหรับประตูไม้หรือประตูเหล็ก
- สันกุญแจทำงานโดยก้านโยก

#### ข้อมูลทางเทคนิค

เข้ารับแกนมือจับ 8x8 มม.

#### แผ่นเพลกด้านหน้า

ชนิด หัวสี่เหลี่ยม

หนา 3 มม.

กว้าง 20 มม.

22/24 มม.

#### สีเพลกด้านหน้า

สแตนเลส

#### อุปกรณ์เสริม

แผ่นรับกลอน

กล่องรับสันกุญแจ

สกรูยึดกุญแจและแผ่นรับกลอน



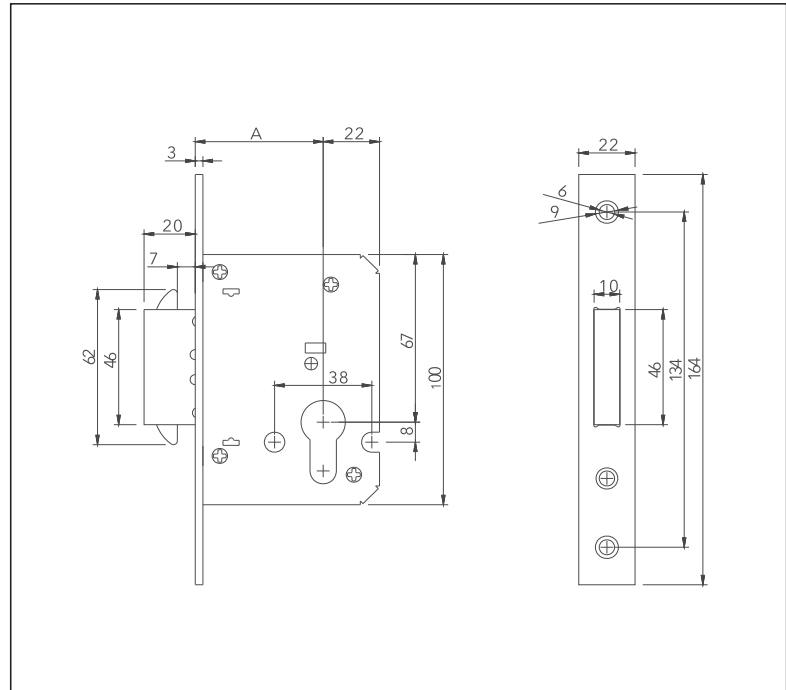
## MORTISE SWING & SLIDING LOCK

กุญแจลิ้นกลอนระบบมอร์ทิส บานสวิงและบานเลื่อน

**SKULTHAI**



**SKSW01040SS**



### Feature

- For Sliding Door & Swing Door
- Dead bolt operated with profile cylinder
- Deadbolt 2-turn

### Technical data

Backset 50 mm

### Forend

Type square head

Thickness 3 mm

Width 22 mm

### Forend finish

Stainless steel

### Accessories

Strike plate

Pocket

Lock and strike plate fixing screws

### คุณลักษณะ

- เหมาะสำหรับประตูบานเลื่อนและบานเปิด
- ระบบลิ้นกลอนทำงานโดยใส่กุญแจ
- ลิ้นตายแบบหมุน 2 รอบ

### ข้อมูลทางเทคนิค

ระยะเจาะตลับกุญแจ 50 mm

### แผ่นเพลกด้านหน้า

ชนิด หัวสี่เหลี่ยม

หนา 3 mm

กว้าง 22 ม.ม.

### ลักษณะแผ่นเพลกด้านหน้า

โลหะสแตนเลส

### อุปกรณ์เสริม

แผ่นรับกลอน

กล่องรับลิ้นกุญแจ

สลักยึดกุญแจและแผ่นรับกลอน

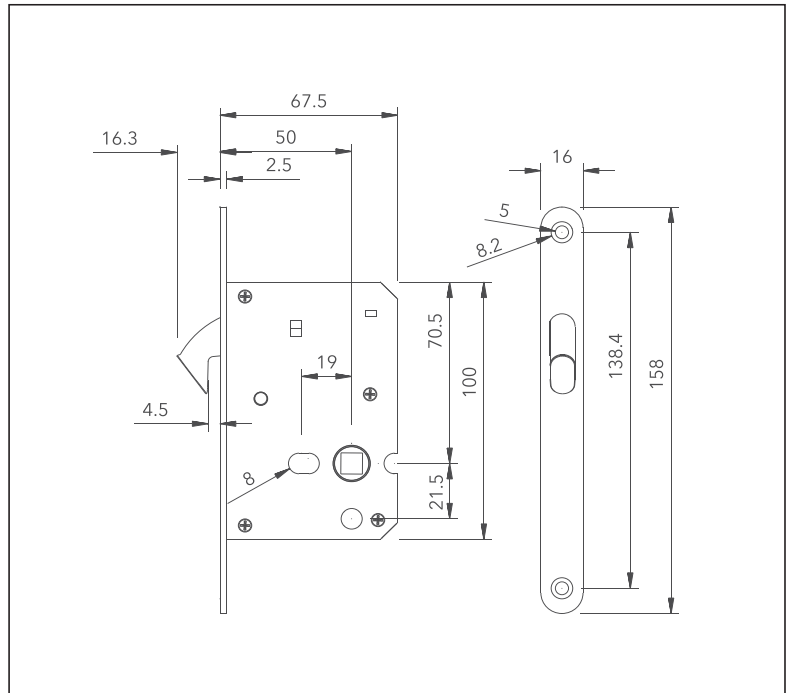
## SKULTHAI

### MORTISE BATHROOM SLIDING LOCK

กุญแจห้องน้ำระบบมอร์ทิสบานเลื่อน



SKEML11



#### Feature

- For Sliding Door
- Hook bolt operated with turn and release

#### Technical data

Backset 50 mm

#### Forend

Type square head

Thickness 3 mm

Width 16 mm

#### Forend finish

Stainless steel

#### Accessories

Strike plate

Pocket

Lock and strike plate fixing screws

#### คุณลักษณะ

- เหมาะสำหรับประตูบานเลื่อน
- ระบบลิ้นตะขอทำงานโดยการหมุนบิดและคลายออก

#### ข้อมูลทางเทคนิค

ระยะเจาะตลับกุญแจ 50 ม.ม.

#### แผ่นเพลกด้านหน้า

ชนิด หัวสี่เหลี่ยม

หนา 3 ม.ม.

กว้าง 16 ม.ม.

#### สีแผ่นเพลกด้านหน้า

สแตนเลส

#### อุปกรณ์เสริม

แผ่นรับกลอน

กล่องรับลิ้นกุญแจ

สกรูยึดกุญแจและแผ่นรับกลอน

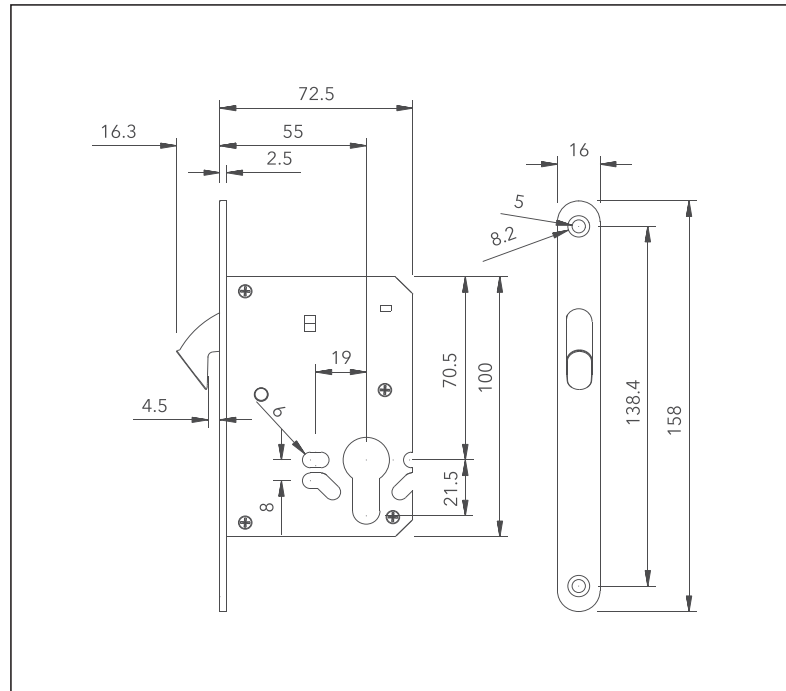
## MORTISE SLIDING LOCK

กุญแจระบบมอร์ตีสบานเลื่อน

**SKULTHAI**



**SKEM27**



### Feature

- For Sliding Door
- Hook bolt operated with profile cylinder

### Technical data

Backset 55 mm

### Forend

Type square head  
Thickness 3 mm  
Width 16 mm

### Forend finish

Stainless steel

### Accessories

Strike plate  
Pocket  
Lock and strike plate fixing screws

### Dead bolt lock

### คุณลักษณะ

- เหมาะสำหรับประตูบานเลื่อน
- ระบบลิ้นตะขอทำงานโดยใส่กุญแจ

### ข้อมูลทางเทคนิค

ระยะเจาะตลับกุญแจ 55 mm

### แผ่นเพลกด้านหน้า

ชนิด หัวสี่เหลี่ยม  
หนา 3 mm  
กว้าง 16 มม.

### ลักษณะแผ่นเพลกด้านหน้า

โลหะสแตนเลส

### อุปกรณ์เสริม

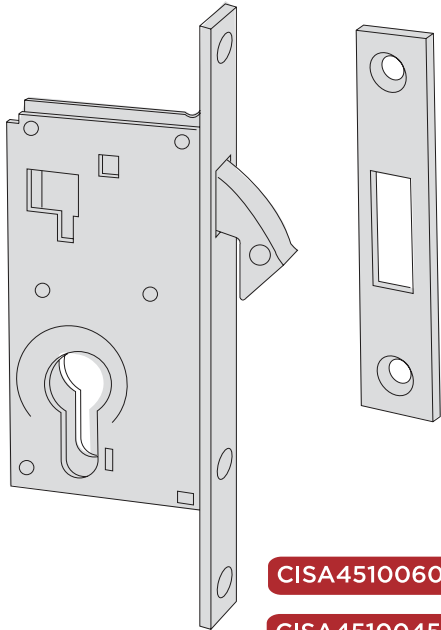
แผ่นรับกลอน  
กล่องรับลิ้นกุญแจ  
สกรูยึดกุญแจและแผ่นรับกลอน  
กุญแจลิ้นกลอน



## SKULTHAI

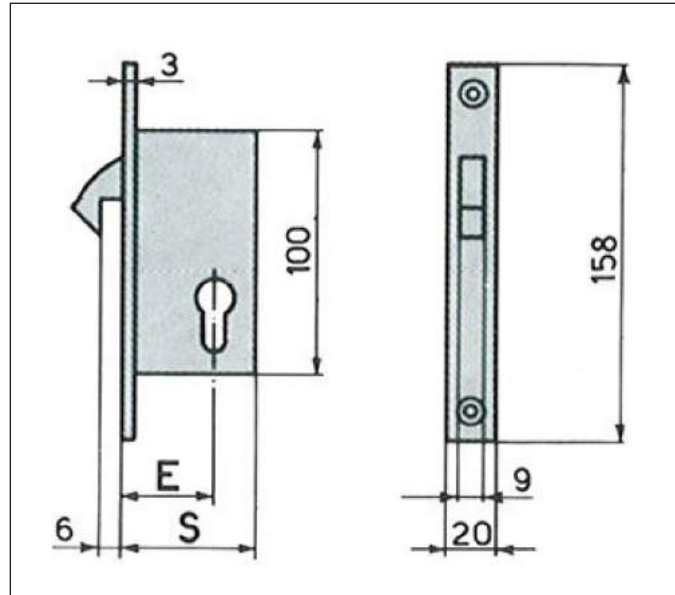
### MORTISE SLIDING LOCK

กุญแจระบบมอร์ทิสบานเลื่อน



CISA451006012

CISA451004512



#### Feature

- For Sliding Door
- Hook bolt operated with profile cylinder

#### Technical data

Backset 45, 60 mm

#### Forend

Type square head

Thickness 3 mm

Width 20 mm

#### Forend finish

Stainless steel

#### Accessories

Strike plate

Lock and strike plate fixing screws

#### คุณลักษณะ

- เหมาะสำหรับประตูบานเลื่อน
- ระบบลิ้นตะขอทำงานโดยใช้กุญแจ

#### ข้อมูลทางเทคนิค

ตลับกุญแจ 45, 60 ม.ม.

#### แผ่นเพลกด้านหน้า

ชนิด หัวสี่เหลี่ยม

หนา 3 ม.ม.

กว้าง 20 ม.ม.

#### สีแผ่นเพลกด้านหน้า

สแตนเลส

#### อุปกรณ์เสริม

กล่องรับลิ้นกุญแจ

สกรูยึดกุญแจและแผ่นรับกลอน

## TUBULAR PASSAGE LATCH ล๊อคทูลิปูแฉงทงฝ่ำน

**SKULTHAI**

**SKEML40**



**Feature : คุณลักษณะ:**

**For rebated or flush doors :** ส่ำนห้ร้บใช้กับทประตูลานบ้งใบหรือบานเร่รียบ

**Material : วัสดุ**

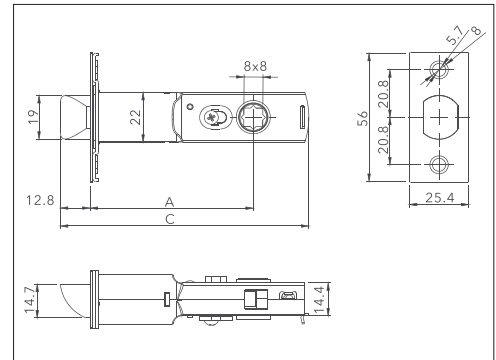
**Bolt: Brass :** กลอน : ทองเหลือง

**Lock case : Steel :** ตล้บกุญแจ : โลหะ

**Forend, Bolt pocket : stainless steel :** ซองสล้ก : สแตนเลส

**Function : ระบบของกุญแจ**

**Passage lock function :** ระบบกุญแจห้องฝ่ำน



**SKEML41**

## MORTISE DEAD BOLT BATHROOM LOCK กุญแจล้กกลอนระบบมอ์กิสห้องน้้า



**Feature : คุณลักษณะ:**

**For rebated or flush doors :** ส่ำนห้ร้บใช้กับทประตูลานบ้งใบหรือบานเร่รียบ

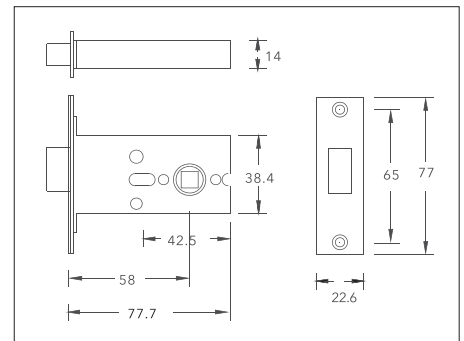
**Material : วัสดุ**

**Forend : Stainless steel :** เพลกด้ำนหน้า : สแตนเลส

**Bolt : Brass :** กลอน : ทองเหลือง

**Lock case : Steel :** ตล้บกุญแจ : โลหะ

**Bolt pocket : Plastic :** ซองสล้ก : พลาสติก



**SCLENKCL001**

## ENGINEER KEY กุญแจงานระบบ



**Feature : คุณลักษณะ:**

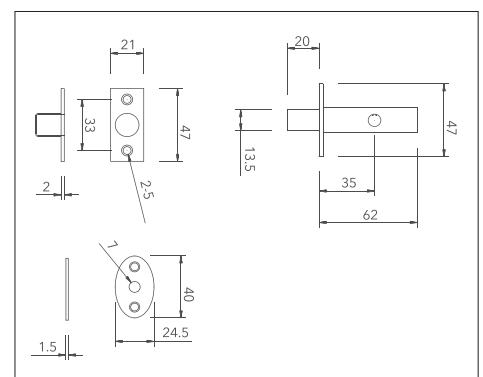
**For rebated or flush doors :** ส่ำนห้ร้บใช้กับทประตูลานบ้งใบหรือบานเร่รียบ

**Material : วัสดุ**

**Forend : Stainless steel :** เพลกด้ำนหน้า : สแตนเลส

**Lock case : Stainless steel :** ตล้บกุญแจ : สแตนเลส

**Bolt pocket : Stainless steel :** ซองสล้ก : พลาสติก

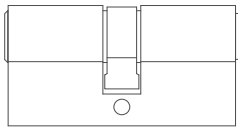


## Terminology

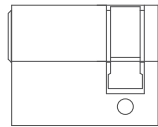
Locking cylinder are categorized according to :  
ระบบใส่กุญแจแบ่งได้เป็น:



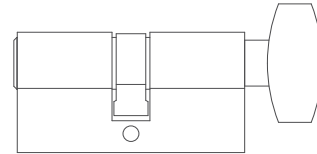
**Profile cylindere** : ใส่กุญแจแบบโปรไฟล์



**Double cylindere** : ใส่กุญแจแบบสองทาง



**Half cylindere** : ใส่กุญแจแบบครึ่ง



**Thumbturn cylindere** : ใส่กุญแจแบบหมุนด้วยนิ้ว

**WC thumbturn cylindere** : ใส่กุญแจสำหรับห้องน้ำ

### The definition of important components and characteristics of Locking cylinders in this catalogue

follows generally the terminology : คำนิยามของส่วนประกอบที่สำคัญและลักษณะเฉพาะตัวของใส่กุญแจในสมุดรายการสินค้านี้ เป็นไป  
According to EN 1303 with DIN 18252/09-1999. : ตามมาตรฐาน EN 1303 และ DIN 18252/09-1999

**Security pass** : รหัสความปลอดภัย

**General requirements on locking cylinders are defined in the EN 1303 and DIN 18252/09-1999 standards.**

**These standards categorise locking cylinders into three grades which define the following characteristics :** ข้อกำหนดทั่วไปสำหรับใส่กุญแจ ระบุอยู่ในมาตรฐาน EN 1303 และ DIN 18252/09-1999 โดยมาตรฐานเหล่านี้ได้แบ่งประเภทใส่กุญแจเป็นสามเกรด ซึ่งกำหนดลักษณะเฉพาะตัวไว้ดังนี้

**Minimum number of pin tumblers:** จำนวนชิ้นตัวของพินกลม:

**Grade 1 and 2 : 5 pin tumblers** : เกรด 1 และ 2 : มี 5 พินกลม

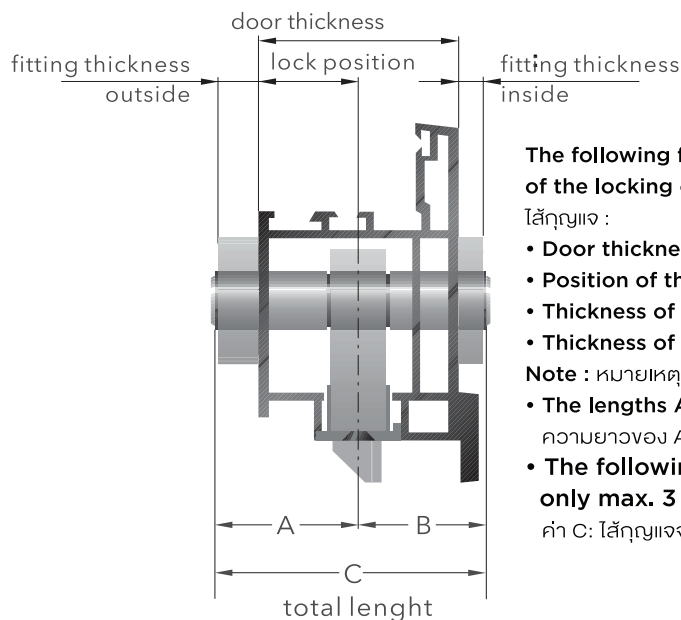
**Grade 3 : 6 pin tumblers** : เกรด 3 : มี 6 พินกลม

**Minimum numbers of different key changes :** จำนวนชิ้นตัวของเบอร์กุญแจต่างๆ :

**Grade 1 and 2 : 30000 key changes** , : เกรด 1 และ 2 : มี 30000 เบอร์กุญแจ

**Grade 3: 100000 key changes** : เกรด 3 : มี 100000 เบอร์กุญแจ

### Determination of the cylinder length : การคำนวณความยาวใส่กุญแจ



**The following factors have to be considered when determining the Length C of the locking cylinder :** ต้องพิจารณาปัจจัยต่อไปนี้ เมื่อทำการคำนวณหาความยาว C ของใส่กุญแจ :

- **Door thickness** : ความหนาประตู
- **Position of the lock in the door** : ตำแหน่งกุญแจในประตู
- **Thickness of fitting on the outside** : ความหนาแหวนด้านนอก
- **Thickness of fitting on the inside** : ความหนาแหวนด้านใน

**Note** : หมายเหตุ :

- **The lengths A and B are each measured from the centre of the fixing screw.** : ความยาวของ A และ B วัดได้จากกึ่งกลางของสกรูยึด
- **The following applies to the length C: The cylinder must protrude only max. 3 mm from the fitting on the outside and inside.** : จึงนำไปแทนค่า C: ใส่กุญแจจะต้องยื่นออกมาได้มากที่สุดไม่เกิน 3 mm จากแหวนด้านนอกและด้านใน

# MASTER KEY กุญแจระบบมาสเตอร์คีย์

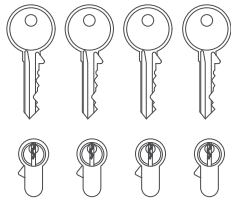
# Terminology

## Master key terminologies

**KD = Keyed to differ**

Each lock is opened by its own key

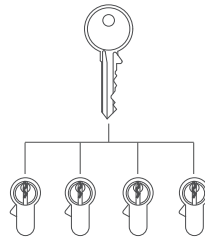
KD = ดอกกุญแจเปิดไม่ซ้ำ  
แต่ละกุญแจจะถูกรับเปิดได้โดยดอกประจำตัวของตัวเอง



**KA = Keyed alike**

All locks opened by the same individual key

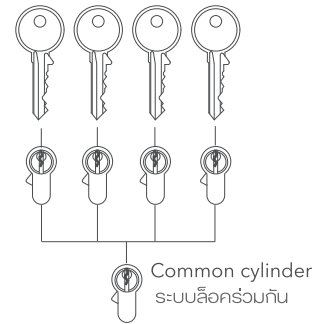
KA = ดอกกุญแจเปิดซ้ำ  
ทุกกุญแจจะถูกรับเปิดได้โดยดอกประจำตัวดอกเดียว



**CL = Common lock**

Each individual key is opened its own lock and the common lock

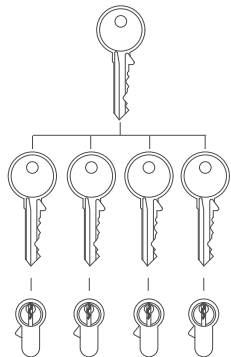
CL = ระบบล็อกร่วมกัน  
แต่ละดอกประจำตัวสามารถเปิดประตูของตัวเองและประตูที่เป็นส่วนกลางได้ด้วย



**MK = Master key**

All locks are opened by their own individual key and the master key

MK = มาสเตอร์คีย์  
ทุกกุญแจสามารถไขได้โดยดอกประจำของตัวเองและดอกมาสเตอร์คีย์



**CK = Construction key**

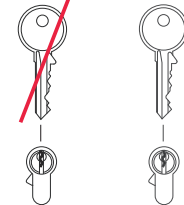
All locks can open with construction key but once the owner key (GMK/MK/KD) used with that locks, the construction key can not be used anymore

CK = ระบบคอนสตรัคชันคีย์  
ทุกล็อกสามารถเปิดได้โดยดอกคอนสตรัคชันคีย์ แต่เมื่อไรที่นำดอกกุญแจเองลูกค้า (GMK/MK/KD) มาไขล็อกนั้นดอกกุญแจคอนสตรัคชันคีย์จะไม่สามารถไขได้อีกต่อไป

Building construction  
อาคารอยู่ระหว่างก่อสร้าง



Building completion  
อาคารเสร็จสมบูรณ์

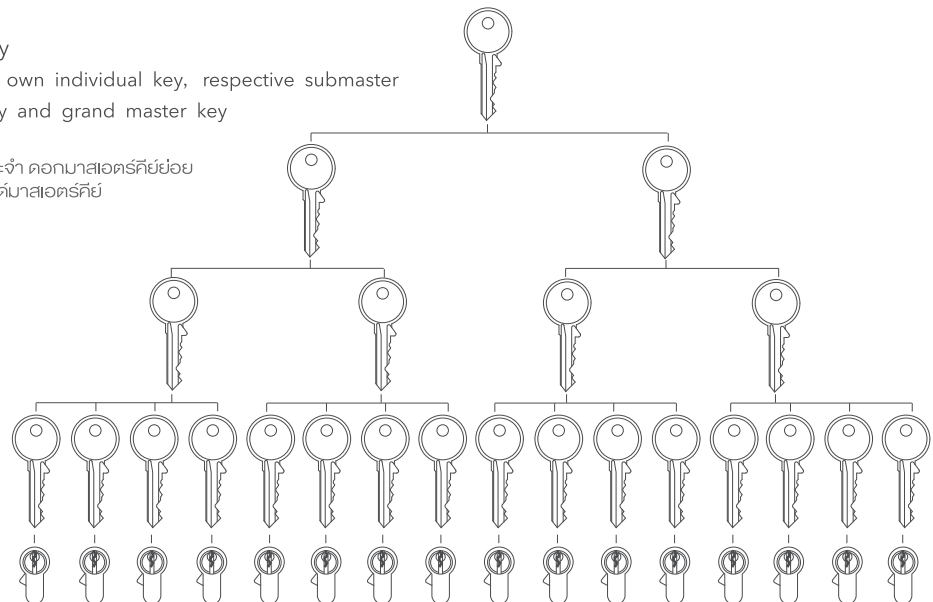


Construction key    Owner key  
คอนสตรัคชันคีย์    ดอกประจำของตัวเจ้าของ

**GMK = Grand master key**

All locks opened by their own individual key, respective submaster key, respective master key and grand master key

GMK = แกรนด์มาสเตอร์คีย์  
ทุกกุญแจจะถูกรับเปิดโดยดอกประจำ ดอกมาสเตอร์คีย์ย่อย ดอกมาสเตอร์คีย์ และ ดอกแกรนด์มาสเตอร์คีย์





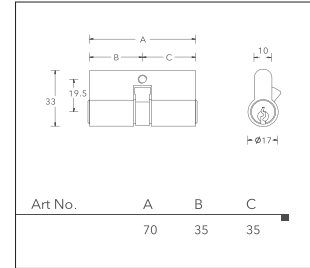
## SKULTHAI

### MORTISE LOCK Cylinder

กุญแจระบบมอร์ทิส ระบบใส่กุญแจ

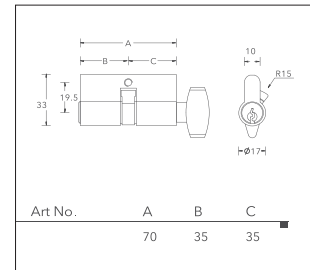
**SKEDBL70SNP**

Double cylinder : ใส่กุญแจแบบไขสองทาง



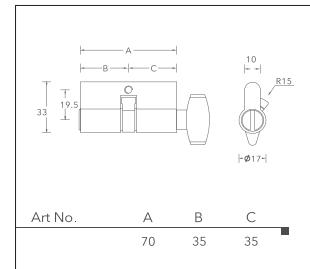
**SKESCT05L70SNP**

Thumbturn cylinder : ใส่กุญแจแหงนปลายนิ้ว



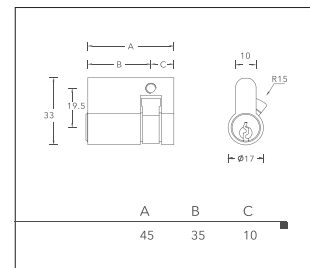
**SKEMGTL70SNP**

WC thumbturn cylinder : ใส่กุญแจสำหรับห้องน้ำ



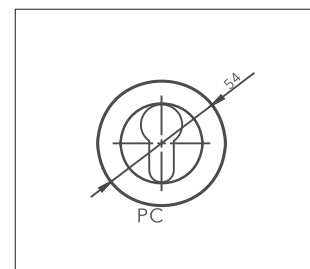
**SKESGL45SNP**

Half cylinder : ใส่กุญแจไขทางเดียว



**ECAE1SS**

Cylinder Escutcheon



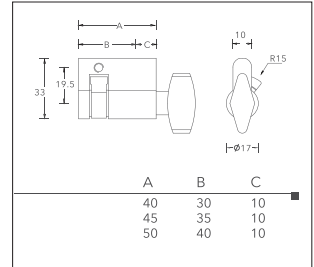
## MORTISE LOCK Cylinder

กุญแจระบบมอร์ทิส ระบบใส่กุญแจ

**SKULTHAI**

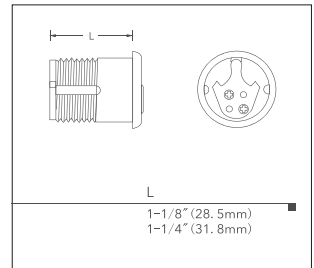
**SKEPSG45SNP**

Half passage cylinder : ใส่กุญแจแบบครึ่งพร้อม หางปลาบิด



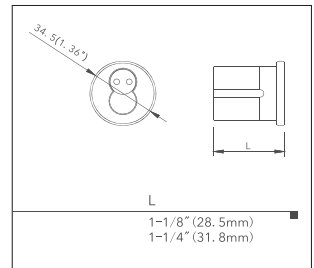
**SKEMCY32SNP**

Mortise cylinder : ใส่กุญแจมอร์ทิส



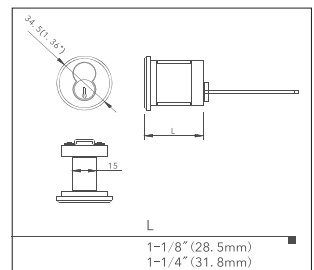
**SKEMIC32WP**

IC cores cylinder



**SKEMRM32SNP**

Rim cores cylinder



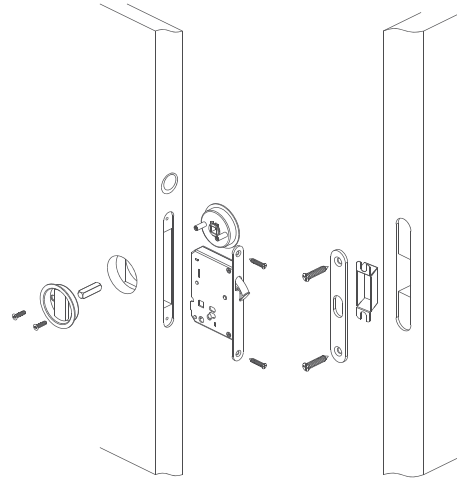
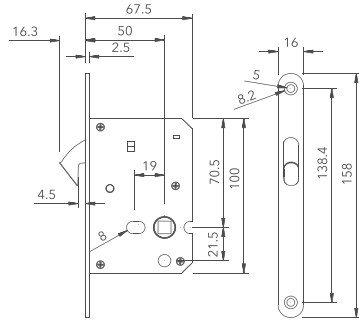
# LOCKSET

อุปกรณ์ล็อกกุญแจ

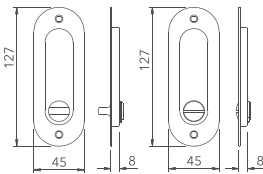
## SKULTHAI

### MORTISE LOCK | Sliding door

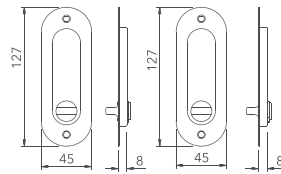
กุญแจระบบมอร์ทิส | ประตูบานเลื่อน



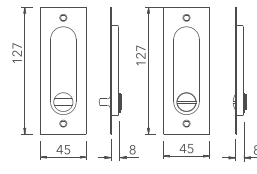
SKEKIT1



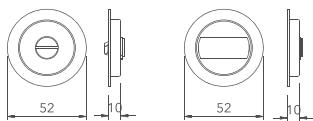
SKEKIT2



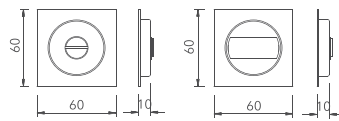
SKEKIT6



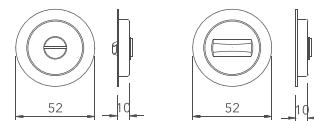
SKEKIT4



SKEKIT5



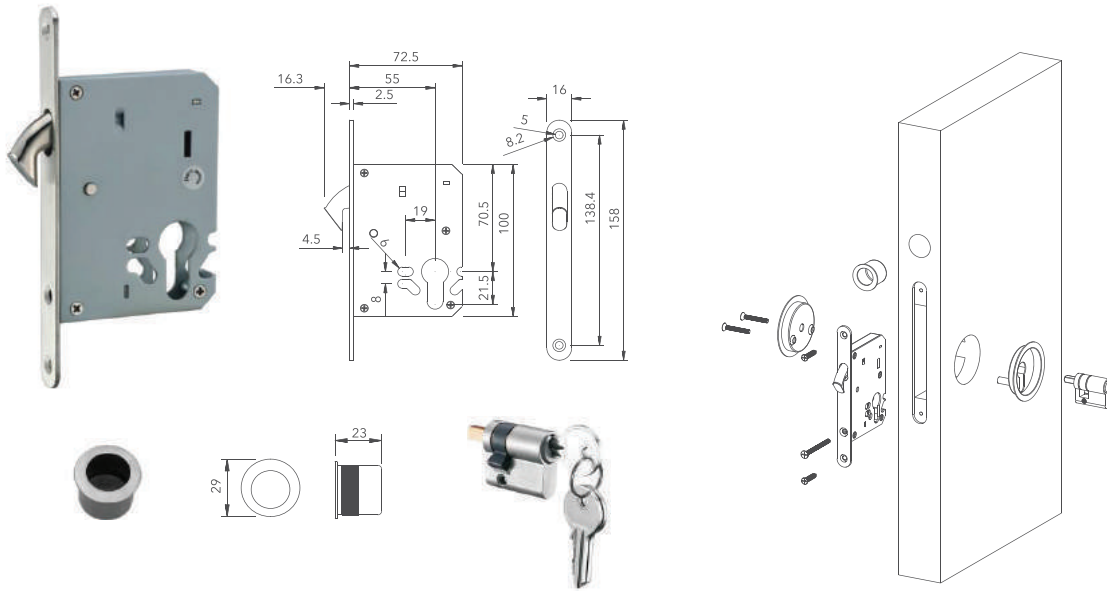
SKEKIT7



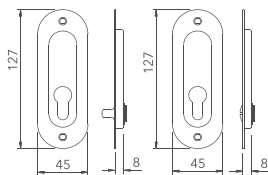
Material: stainless steel  
Finish: SSS/PSS/PVD  
Door thickness: 35-50mm

**MORTISE LOCK | Sliding door**  
กุญแจระบบมอร์ตีส | ประตูบานเลื่อน

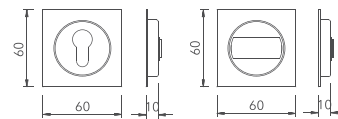
**SKULTHAI**



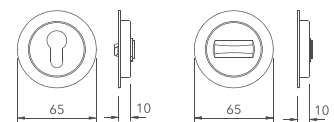
**SKEKIT8**



**SKEKIT9**



**SKEKIT11**

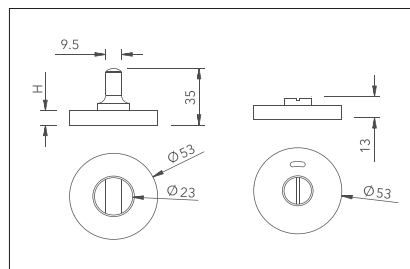


Material: stainless steel  
Finish: SSS/PSS/PVD  
Door thickness: 40-55mm

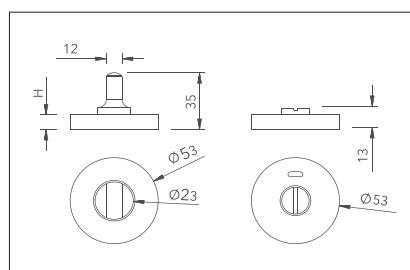
## SKULTHAI

### BATHROOM Indicator & turn กุญแจห้องน้ำ

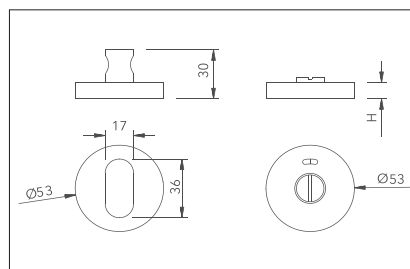
ET503502SS



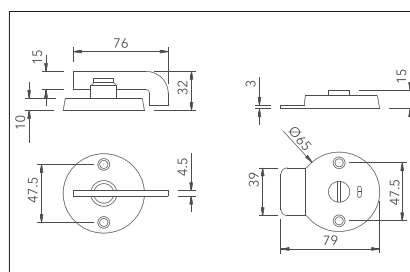
ITT0306SS



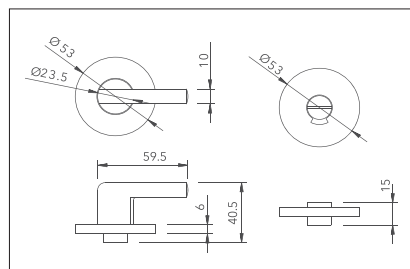
TT005SS\_GST 29P



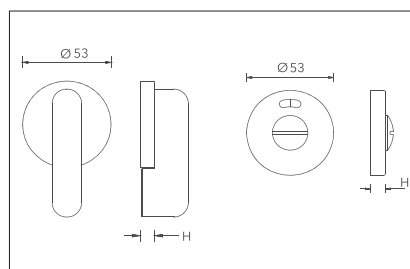
TT010SS



TT00SS\_GST 29P



ITT206013SS

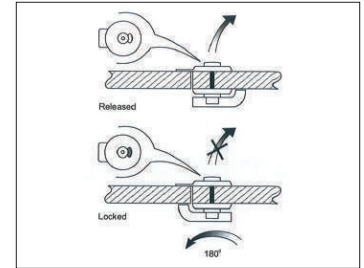
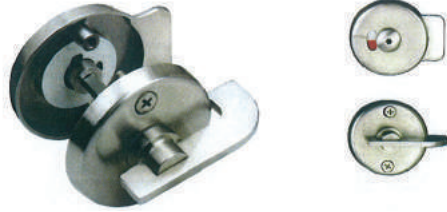




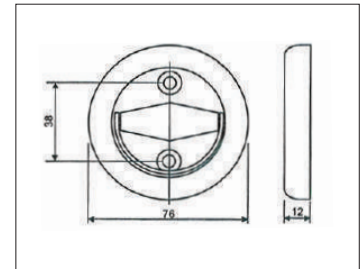
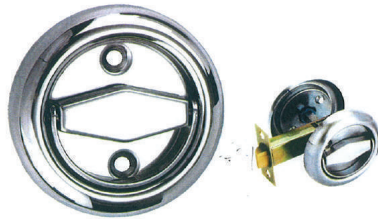
BATHROOM Indicator & turn  
กุญแจห้องน้ำ

**SKULTHAI**

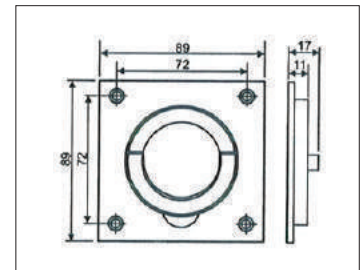
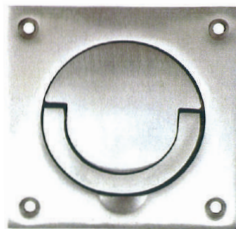
TT006SS



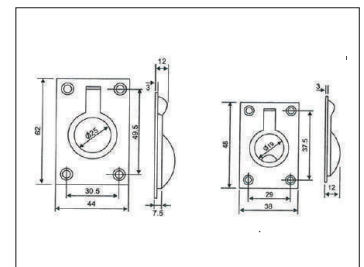
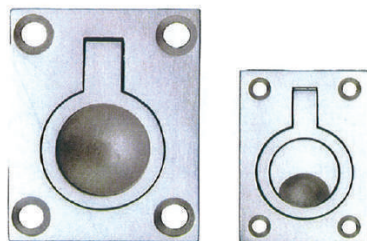
SKECH001SS



SKECH003SS



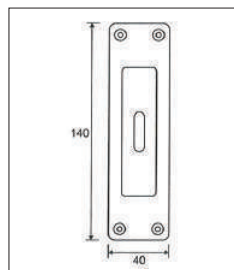
SKECH004SS



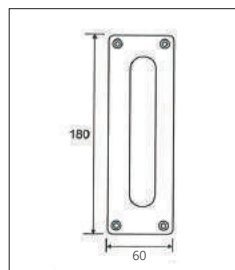
## SKULTHAI

### Furniture conceal handle มือจับแบบซ่อน

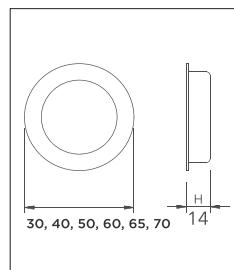
1PHP002SS



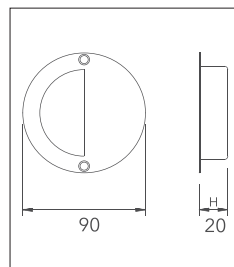
1FH0041SS



FH201



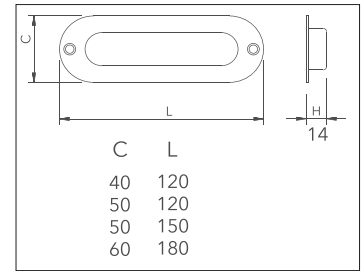
FH202



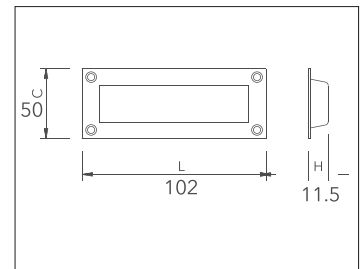
Furniture conceal handle  
มือจับแบบซ่อน

**SKULTHAI**

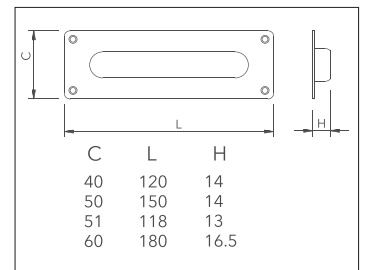
FH203



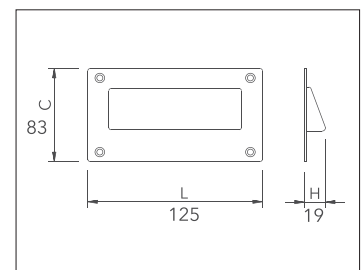
FH204



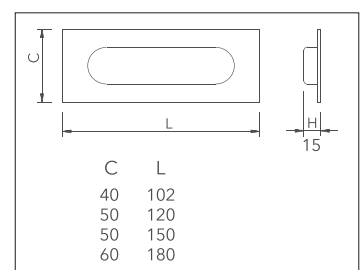
FH205



FH206



FH207



## SKULTHAI

### Mortise dead lock | Swing door

กุญแจลินกลอนระบบมอร์ทิส | สำหรับประตูบานเปิด

SKE920



#### Features คุณสมบัติ

- **Skulthai 920 are available with Double Cylinder and Single Cylinder with thumbturn:** Skulthai 920 มีทั้งแบบใส่กุญแจแบบสองทางและแบบใส่กุญแจเดี่ยวที่หมุนล็อกได้
- **Suitable for Aluminium door:** เหมาะสำหรับประตูอลูมิเนียม
- **Exterior parts are made of brass while interior parts are made of dichromated cold rolled steel.** ส่วนที่อยู่ด้านนอกทำด้วยทองเหลือง ส่วนที่อยู่ด้านในทำด้วยโลหะรีดเย็นชุบโครเมียม
- **Face plates are made of aluminium and brass.** ผิวหน้าทำจากอลูมิเนียมและทองเหลือง
- **Can be masterkeyed or grandmasterkeyed with Schlage Lock 6-pin Single and Doublecylinder** สามารถใช้เป็นกุญแจมาสเตอร์คีย์หรือแกรนด์กุญแจมาสเตอร์คีย์กับกุญแจเซเลค 6 พินแบบใส่กุญแจเดี่ยวและคู่

#### Dimension ขนาด

<b>Length of body</b> ความยาวตัวกุญแจ	6"	(15.24 cm.)
<b>Length of face plate</b> ความยาวแผ่นผิวหน้า	6 7/8"	(17.44 cm.)
<b>Width of face plate</b> ความกว้างแผ่นผิวหน้า	1"	(2.54 cm.)
<b>Depth front to back of case</b> ความลึกของตลับจากด้านหน้าถึงด้านหลัง	1 5/8"	(4.11 cm.)
<b>Length of bolt</b> ความยาวของกลอน	1 1/16"	(2.69 cm)
<b>Backset</b> ตลับกุญแจ	1"	(2.54 cm)

#### Functions การใช้งาน

##### 920/100 Swing door with single and Turn Cylinder

ประตูเลื่อน 920/100 ที่มีใส่กุญแจเดี่ยวแบบหมุนได้

##### 920/200 Swing door with Double Cylinder

ประตูเลื่อน 920/200 ที่มีใส่กุญแจแบบสองทาง

#### Finishes สี

SCP : Satin Chrome Plated

SCP: สโครเมียมด้าน

DB : Dark Brown Plated

DB: น้ำตาลไหม้

## Mortise dead lock | Sliding door กุญแจลินกลอนระบบมอร์ทีส | สำหรับประตูบานเลื่อน

# SKULTHAI

SKE921



### Features คุณสมบัติ

- **Skulthai 921 are available with Double Cylinder and Single Cylinder with thumbturn.** • Skulthai 921 มีทั้งแบบใส่กุญแจแบบสองทางและแบบใส่กุญแจเดี่ยวที่หมุนล็อกได้
- **Suitable for Aluminium door:** เหมาะสำหรับประตูอลูมิเนียม
- **Exterior parts are made of brass while interior parts are made of dichromated cold rolled steel.** ส่วนที่อยู่ด้านนอกทำด้วยทองเหลือง ส่วนที่อยู่ด้านในทำด้วยโลหะรีดเย็นชุบโครเมียม
- **Face plates are made of aluminium and brass.** ผิวหน้าทำจากอลูมิเนียมและทองเหลือง
- **Can be masterkeyed or grandmasterkeyed with Schlage Lock 6-pin Single and Doublecylinder** สามารถใช้เป็นกุญแจมาสเตอร์คีย์หรือแกรนด์กุญแจมาสเตอร์คีย์กับกุญแจเลข 6 พินแบบใส่กุญแจเดี่ยวและคู่

### Dimension ขนาด

<b>Length of body</b> ความยาวตัวกุญแจ	<b>6"</b>	<b>(15.24 cm.)</b>
<b>Length of face plate</b> ความยาวแผ่นผิวหน้า	<b>6 7/8"</b>	<b>(17.44 cm.)</b>
<b>Width of face plate</b> ความกว้างแผ่นผิวหน้า	<b>1"</b>	<b>(2.54 cm.)</b>
<b>Depth front to back of case</b> ความลึกของตลับจากด้านหน้าถึงด้านหลัง	<b>1 5/8"</b>	<b>(4.11 cm.)</b>
<b>Length of bolt</b> ความยาวของกลอน	<b>1 1/16"</b>	<b>(2.69 cm.)</b>
<b>Backset</b> ตลับกุญแจ	<b>1"</b>	<b>(2.54 cm.)</b>

### Functions การใช้งาน

#### 921/100 Sliding door with single and Turn Cylinder

ประตูเลื่อน 920/100 ที่มีใส่กุญแจเดี่ยวแบบหมุนได้

#### 921/200 Sliding door with Double Cylinder

ประตูเลื่อน 920/200 ที่มีใส่กุญแจแบบสองทาง

### Finishes สี

**SCP : Satin Chrome Plated**

SCP: สีโครเมียมด้าน

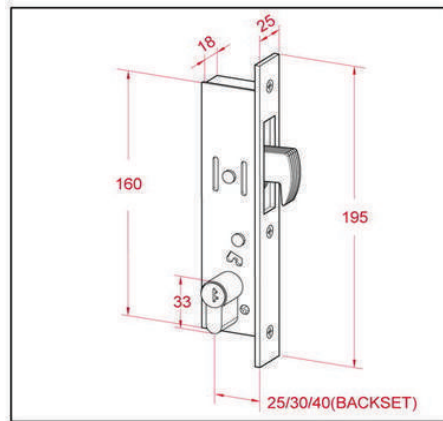
**DB : Dark Brown Plated**

DB: น้ำตาลไหม้

## SKULTHAI

### Mortise Hook bolt | Sliding door กุญแจล็อกกลอนระบบมอร์ทีส | สำหรับประตูบานเลื่อน

SKE820



#### Features คุณสมบัติ

- Skulthai 820 are available with Double Cylinder and Single Cylinder with thumbturn. Skulthai 820 มีทั้งแบบใส่กุญแจแบบสองทางและแบบใส่กุญแจเดี่ยวที่หมุนล็อกได้
- Suitable for both Aluminium and Wooden door. • เหมาะสำหรับประตูอลูมิเนียมและประตูไม้
- With profile cylinder Version คุณสมบัติใส่กุญแจ Hook Bolt made of 5 ply laminated steel ตัวฮุกทำจากเหล็ก Hardened hookbolt to resist hacksaw attack มีความคงทนแข็งแรง
- Lock case size: 42x18x195 mm ตัวกุญแจ ขนาด 42x18x195 มม.
- Hook bolt 21 mm ความยาวของตัวฮุก 21 มม.

#### Dimension ขนาด

<b>Length of body</b>	<b>160 mm</b>
ความยาวตัวกุญแจ	160 มิลลิเมตร
<b>Length of face plate</b>	<b>195 mm</b>
ความยาวแผ่นผิวหน้า	195 มิลลิเมตร
<b>Width of face plate</b>	<b>25 mm</b>
ความกว้างแผ่นผิวหน้า	25 มิลลิเมตร
<b>Depth front to back of case</b>	<b>25 mm</b>
ความลึกของตลับจากด้านหน้าถึงด้านหลัง	25 มิลลิเมตร
<b>Length of bolt</b>	<b>33 mm</b>
ความยาวของกลอน	33 มิลลิเมตร
<b>Backset</b>	<b>25 mm</b>
ตลับกุญแจ	25 มิลลิเมตร

#### Functions การใช้งาน

##### SKE820100AL Swing door lock single cylinder

ประตูเลื่อน SKE820100AL ที่มีใส่กุญแจเดี่ยวแบบหมุนได้

##### SKE820200AL Swing door lock double cylinder

ประตูเลื่อน SKE820200AL ที่มีใส่กุญแจแบบสองทาง

#### Finishes สี

**SCP : Satin Chrome Plated**

SCP: สีโครเมียมด้าน

**DB : Dark Brown Plated**

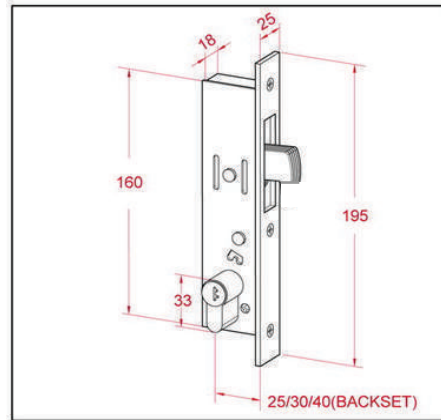
DB: น้ำตาลไหม้



## Mortise Deadbolt | Swing door กุญแจลินกลอนระบบมอร์ทิส | สำหรับประตูบานเปิด

**SKULTHAI**

SKE821



### Features คุณสมบัติ

- Skulthai 821 are available with Double Cylinder and Single Cylinder with thumbturn. Skulthai 82 มีทั้งแบบใส่กุญแจแบบสองทางและแบบใส่กุญแจเดี่ยวที่หมุนล็อกได้
- Suitable for both Aluminium and Wooden door. • เหมาะสำหรับประตูอลูมิเนียมและประตูไม้
- Throw bolt made of 5 ply laminated steel ตัวชุกทำจากเหล็ก Throw bolt center, with rotatable, hardened กลอนตรงกลางมีความแข็งแรง 7mm dia. pin to resist hacksaw attack มีความคงทนแข็งแรง หน้า 7 มม.
- Case size: 42x18x195 mm ตัวกุญแจ ขนาด 42x18x195 มม.
- Bolt throw 35 mm ความยาวของตัวกลอน 21 มม.

### Dimension ขนาด

<b>Length of body</b>	<b>160 mm</b>
ความยาวตัวกุญแจ	160 มิลลิเมตร
<b>Length of face plate</b>	<b>195 mm</b>
ความยาวแผ่นผิวหน้า	195 มิลลิเมตร
<b>Width of face plate</b>	<b>25 mm</b>
ความกว้างแผ่นผิวหน้า	25 มิลลิเมตร
<b>Depth front to back of case</b>	<b>25 mm</b>
ความลึกของตลับจากด้านหน้าถึงด้านหลัง	25 มิลลิเมตร
<b>Length of bolt</b>	<b>33 mm</b>
ความยาวของกลอน	33 มิลลิเมตร
<b>Backset</b>	<b>25 mm</b>
ตลับกุญแจ	25 มิลลิเมตร

### Functions การใช้งาน

#### SKE821100AL Swing door lock single cylinder

ประตูเลื่อน SKE820100AL ที่มีใส่กุญแจเดี่ยวแบบหมุนได้

#### SKE821200AL Swing door lock double cylinder

ประตูเลื่อน SKE820200AL ที่มีใส่กุญแจแบบสองทาง

### Finishes สี

**SCP : Satin Chrome Plated**

SCP: สีโครเมียมด้าน

**DB : Dark Brown Plated**

DB: น้ำตาลไหม้

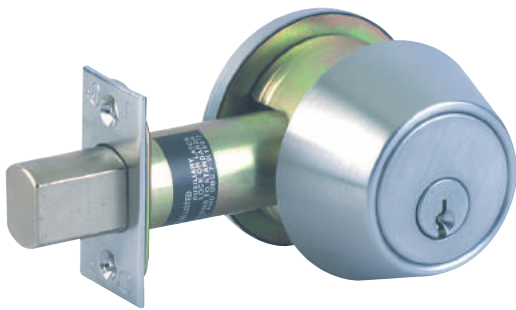
## SKULTHAI

## DAEDBOLT

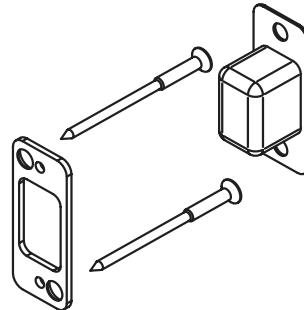
กุญแจล๊อคอลอนเสริมความปลอดภัย

### Performance features คุณสมบัติในการทำงาน

- ANSI Grade 2 requirement for added durability
- ผ่านตามข้อกำหนด ANSI Grade 2 สำหรับดูความทนทานมากขึ้น
- 3"(76mm) steel screws provide the added strength to prevent against break in attacks for Wood Door (Exclusive concealed wood frame reinforcer protects wood jamb against kick in attacks)
- มีสลักรูโลหะ 3" (76 mm) ที่ช่วยเพิ่มความแข็งแรงในการป้องกันการแตกหักเมื่อกระทบกับประตูไม้ (ตัวเสริมความแข็งแรงวงกบไม้บังชนิดพิเศษเพื่อป้องกันวงกบไม้แตกหักเมื่อกระทบกัน)
- Removable antipry shield protects latch from icepick attack through the door
- แผ่นกันเจาะแบบถอดได้สำหรับป้องกันการกลอนจากตัวเจาะที่กระแทกผ่านประตู
- 1"(25mm) throw, high strength deadbolt with hardened steel roller resists sawing and kick in attacks
- กลอนมีความแข็งแรงสูง ระยะพุ่ง 1" (25 mm) ซึ่งมีดเหล็กชุบผิวแข็งทนต่อการเลื่อยและแรงถีบ
- Standard dust box includes : Additional space inside strike box for true deadlatch. Provides deep anchoring and added strength
- กล่องฝุ่นมาตรฐานประกอบด้วย: พื้นที่เพิ่มเติมในกล่องรับลิ้นเพื่อรับลิ้นตาย มีตะขอล็อกและเสริมความแข็งแรง
- Concealed screws on double cylinder deadbolts for enhanced security and safety
- สกรูซ่อนที่กลอนใส่กุญแจแบบสองทาง ช่วยเพิ่มการป้องกันและความปลอดภัย



### Wood Door Frame Reinforcer



The reinforcer is concealed under the strike and is deeply anchored to the jamb with two 3" (76mm) long screws.

### Functions / ANSI A 156.2 Series 4000, Grade 2

การทำงาน / ANSI A 156.2 ซีรี่ 4000, Grade 2

#### S160P

กุญแจเสริมความปลอดภัย

**Single Cylinder Deadbolt**  
Deadbolt thrown or retracted by key outside or thumb turn inside  
ลิ้นตายแบบใส่กุญแจเดียว  
ลิ้นตายพุ่งหรือถอนโดยลูกกุญแจจากภายนอกหรือหมุนด้วยมือจากภายใน

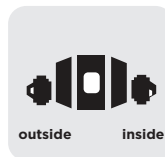


#### S162P

กุญแจเสริมความปลอดภัย

**Double Cylinder Deadbolt**  
Deadbolt thrown or retracted by key either side

ลิ้นตายแบบใส่กุญแจแบบสองทาง  
ลิ้นตายพุ่งหรือถอนโดยลูกกุญแจจากแต่ละด้าน



# DAEDBOLT

## กุญแจลิ้นกลอนเสริมความปลอดภัย

# SKULTHAI

**Specifications** รายละเอียดข้อกำหนด

**Handing** ทิศทางการเปิด

**Non - handed**

ใช้ได้ทั้งประตูเปิดซ้าย-ขวา

**Door Thickness** ความหนาประตู

**1-3/8" - 1-3/4" (35mm - 45mm) standard**

1-3/8" - 1-3/4" (35 mm - 45 mm) ตามมาตรฐาน

**Backset** ระยะกึ่งกลางใส่กุญแจ

**2-3/4" (70mm) standard or 2-3/8" (60mm) optional**

2-3/4" (70 mm) ตามมาตรฐาน หรือ 2-3/8" (60 mm) เป็นตัวเลือก

**Face plate** แผ่นหน้า

**1-1/8" x 2-1/4" (28mm x 57mm) standard**

1-1/8" x 2-1/4" (28 mm x 57 mm) ตามมาตรฐาน

**Dead bolt** ลิ้นกลอน

**1" (25mm) throw with sawresistant hardened steel roller inserted.**

ระยะพุ่ง 1" (25 mm) โดยใส่ดเหล็กชุบผิวแข็งทนต่อการรื้อ

**Strike** ตัวรับกลอน

**1-1/8" x 2-3/4" (29mm x 70mm) metal and wood strikes with two brass keys per lock.**

ตัวรับโลหะและไม้ขนาด 1-1/8" x 2-3/4" (29 mm x 70 mm) โดยมี

ลูกกุญแจทองเหลืองสองอันใบแต่ละกุญแจ

**Keying Options** ตัวเลือกลูกกุญแจ

Can be Master keying , Grand Master Keying and Construction Master keying of Construction keying. Available Zero Bitted Keyed Different(KD) or Keyed Alike (KA).

ใช้เป็นแบบกุญแจมาสเตอร์ กุญแจแกรนด์มาสเตอร์

และกุญแจมาสเตอร์สำหรับการก่อสร้าง

กุญแจมาสเตอร์ของกุญแจก่อสร้าง มีแบบ Zero Bitted Keyed Different (KD) หรือแบบ Keyed Alike (KA)

**Interchangeable - Core (IC-Core)** แกนเปลี่ยนที่โต้ (IC-Core)

SFIC (Small Format) interchangeable core and high security cylinders. Available for all keyed functions. Compatible 6 or 7 pin cores with Best & Falcon style.

แกนเปลี่ยนที่โต้แบบ SFIC (แบบเล็ก) และใส่กุญแจมีความปลอดภัยสูง

มีการทำงานแบบกดทั้งหมด เหมาะสำหรับแกน 6 หรือ 7 พิน

ที่มีลักษณะแบบ Best & Falcon

**Finish** สี

US3/ US4/ US5/US10/US10B/US32D

Other finishes available with lead time

US3/US4/US5/US10/US10B/US32D

การตกแต่งแบบอื่นๆ อาจมีเพิ่มเติมในช่วงระยะเริ่มสั่งซื้อจนถึงรับสินค้า

## Finish available การตกแต่ง

BHMA SYMBOL สัญลักษณ์ BHMA	US CODE รหัส US	DESCRIPTION คำอธิบาย	JH CODE รหัส US
605	US3	Polished Brass	PB
606	US4	Satin Brass	SB
610	US5	Antique Brass	AB
612	US10	Satin Bronze	SBZ
613	US10B	Oil Rubbed Bronze	10B
619	US15	Satain Nickel	SN
625	US26	Bright Chrome	PCR
626	US26D	Satin Chrome	SCR
630	US32D	Satin Stainless steel	SS

Other finishes available with lead time การตกแต่งอื่นๆ อาจมีได้ในช่วงระยะเริ่มสั่งซื้อจนถึงรับสินค้า

## Certifications การรับรอง

**ANSI**

Certified A 156.2 Series 4000, Grade 2 strength and operational requirements 4'x8' Letter F and UL symbol on latch front indicate listing ได้รับรอง A 156.2 ซีรี่ 4000, Grade 2 ตามข้อกำหนดความแข็งแรงและการทำงาน มีตราสัญลักษณ์ตัวหนังสือ F และ UL 4" x8" ที่หน้ากลอนไว้บอกถึงการขึ้นบัญชี

**UL / cUL**

UL listed to U.S.A and Canadian safety standards Listed for 3 Hour Doors All locks listed รายการบัญชี UL ไปจนถึงรายการมาตรฐานความปลอดภัย USA และแคนาดา สำหรับประตูแบบ 3 ชั่วโมง รายการกุญแจทั้งหมด

**Positive Pressure** แรงดันบวก

Meets UL 10C and UBC 7-2 (1997) เป็นไปตาม UL 10C และ UBC 7-2 (1997)

## SKULTHAI

### S-Series กุญแจรุ่น S ซีรีย์

#### Heavy Duty Resident and Medium Duty Commercial ANSI Grade 2

ใช้งานหนักสำหรับที่อยู่อาศัยและใช้งานปานกลางสำหรับอาคารพาณิชย์ ANSI Grade 2

#### Performance features คุณสมบัติในการทำงาน

- **Heavy duty cast mounting plate with specially tapped holes keeps lockset tight on door**  
แผ่นยึดตัวฟุ้งชนิดใช้งานหนักที่มีรูเกลียวแบบพิเศษช่วยยึดกุญแจล็อกบิดให้ติดแน่นกับประตู
- **Cold rolled steel and machined and threaded hubs prevent loosening of the lockset by bolting the chassis to the door**  
โลหะรีดเย็นและตุ้มกลที่มีเกลียวช่วยป้องกันไม่ให้กุญแจล็อกบิดหลุดหลวม โดยใช้สลักยึดโครงกุญแจไว้กับประตู
- **Wide door range allows quick and easy adjustment for doors ranging from 1-3/8" to 1-3/4" (35mm - 45mm) thick.**  
ใช้ได้กับประตูต่างๆ สามารถปรับแต่งได้อย่างรวดเร็วและง่ายดายด้วยประตูขนาดตั้งแต่ 1-3/8" ถึง 1-3/4" (35 mm - 45 mm)

#### Snap-on inside rose Dual-thread available

ภายในงานลูกบิดยึดไว้แน่นสนิท มีเกลียวคู่

#### Zatum design รูปลักษณะแบบ Zatum



#### Rose งานลูกบิด

#### threaded 65/70/75 mm diameter rose adjustable for various door thickness

งานลูกบิดแบบมีเกลียวขนาดเส้นผ่าศูนย์กลาง 65/70/75 mm ปรับขนาดได้ตามความหนางองประตู

#### Specifications รายละเอียดข้อกำหนด

#### Handing การจับ

Keyed functions are reversible. Non-keyed functions are not handed. การทำงานแบบใช้ลูกกุญแจสามารถกลับคืนก็ได้ การทำงานแบบไม่ใช้ลูกกุญแจไม่ต้องจับ

#### Applications การใช้งาน

For commercial, institutional and industrial use, such as schools hospitals and factories, where a long life of dependable operation must be combined with a high degree of resistance to physical abuse. ใช้ในด้านการพาณิชย์ สถาบัน และอุตสาหกรรม เช่น โรงเรียน โรงพยาบาล และโรงงาน ซึ่งมีอายุการใช้งานยาวนาน ร่วมกับมีความทนต่อแรงกระทำทางกายภาพในระดับสูง

#### Door Thickness ความหนางองประตู

1-3/8" - 1-3/4" (35mm - 45mm) standard  
1-3/8" - 1-3/4" (35 mm - 45 mm) ตามมาตรฐาน

#### Backset ตลับกุญแจ

2-3/4" (70mm) standard or 2-3/8" (60mm) optional  
2-3/4" (70 mm) ตามมาตรฐานหรือ 2-3/8" (60 mm) เป็นตัวเลือก

#### Key removable knob for quick rekeying or cylinder replacement

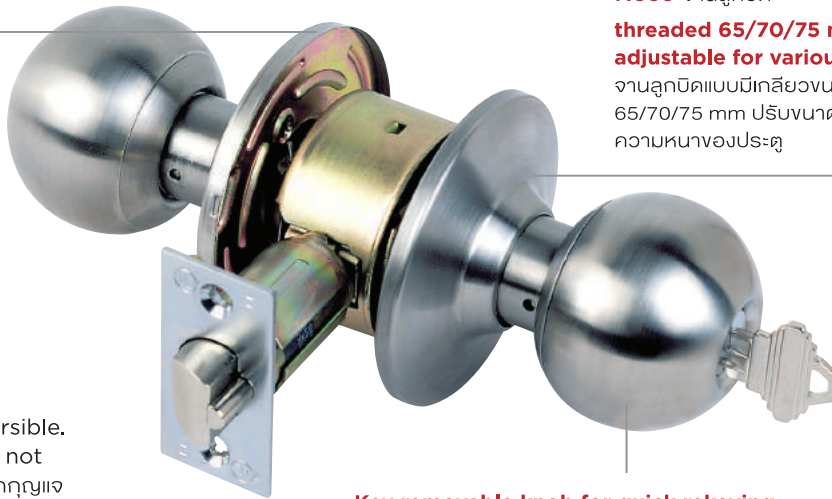
ลูกบิดแบบถอดกุญแจได้ เพื่อความรวดเร็วในการไขกุญแจหรือเปลี่ยนใส่กุญแจ

#### Face plate แผ่นเพลกด้านหน้า

1-1/8" x 2-1/4" Square corner, beveled, for 2-3/4" backset standard. Optional 1" square corner, for 2-3/4" backset, 1" radius corner beveled and Non-UL drive in / round face. นูมสี่เหลี่ยมลาดเอียงขนาด 1-1/8" x 2-1/4" สำหรับตลับกุญแจมาตรฐาน 2-3/4" มีตัวเลือกนูมขนาด 1" สำหรับตลับ 2-3/4" มีนูมลาดเอียงรัศมี 1" และตอกตะปูแบบไม่มี UL / หน้าทาส

#### Latch bolt กลอน

1/2" (13mm) throw solid brass, deadlocking on keyed and nonkeyed function โลหะทองเหลืองระยะฟุ้ง 1/2" (13 mm) มีล็อกตายทั้งแบบใช้ลูกกุญแจและแบบไม่ใช้ลูกกุญแจ



## S-Series กุญแจรุ่น S ซีรี่

# SKULTHAI

### Exposed Trim ริมแบบเปลือย

Wrought brass, bronze or stainless steel. Knobs are pressure zinc, plated to match finish symbols. ทองเหลือง บรอนซ์ หรือโลหะสแตนเลสที่หล่อขึ้นมา ลูกบิดเป็นสังกะสีบัตต์ ริดเป็นแผ่นให้เข้ากับลักษณะที่ตกแต่ง

### Rose Diameter & Design รูปแบบและเส้นผ่าศูนย์กลางงานลูกบิด

75mm (Tapered, Flat), 70mm (Tapered), 65mm (Tapered)  
75 mm (เรียวลง แบบราบ) 70 mm (เรียวลง) 65 mm (เรียวลง)

### Strike ที่รับกลอน

ANSI Curved lip strike 1-1/4" x 4-7/8" x 1-3/16" (32mm x 124mm x 30mm) lip to center standard. Optional ("T", "Full lip") strike available on request, lip lengths and strike box available. แผ่นรับกลอนริมโค้ง ตามแบบ ANSI ขนาด 1-1/4" x 4-7/8" x 1-3/16" (32 mm x 124 mm x 30 mm) จากริมไปตั้งกึ่งกลางตามแบบมาตรฐาน มีแผ่นรับกลอนให้เลือกได้ ("T", "ริมแบบเต็ม") ซึ่งมีทั้งความยาวของริมและกล่องรับกลอน

### Knob design รูปแบบลูกบิด

"Ball" & "Plymouth" "กลม" และ "พลิมิวธ์"

### Cylinder ไขกุญแจ

5 & 6 pin solid brass "Schlage C" keyway standard with two brass keys per lock. ทองเหลืองแข็ง 5 และ 6 พิน ร่องกุญแจแบบ "ชเลค C" ตามแบบมาตรฐานโดยมีลูกกุญแจทองเหลืองสองอันต่อหนึ่งกุญแจ

### Keying Options ตัวเลือกลูกกุญแจ

Can be Master keying, Grand Master Keying and Construction Master keying of Construction keying. Available Zero Bitted Keyed Different (KD) or Keyed Alike (KA).

ใช้เป็นแบบกุญแจมาสเตอร์ กุญแจแกรนด์มาสเตอร์ และกุญแจมาสเตอร์สำหรับการก่อสร้าง มีแบบ Zero Bitted Keyed Different (KD) หรือแบบ Keyed Alike (KA)

### Interchangeable - Core (IC-Core) แกนเปลี่ยนที่ได้ (IC-Core)

SFIC (Small Format) interchangeable core and high security cylinders. Available for all keyed functions. Compatible 6 or 7 pin cores with Best & Falcon style.

แกนเปลี่ยนที่ได้แบบ SFIC (แบบเล็ก) และไขกุญแจมีความปลอดภัยสูง มีการทำงานแบบกดทั้งหมด เหมาะสำหรับแกน 6 หรือ 7 พิน ที่มีลักษณะแบบ Best & Falcon

### Finish การตกแต่ง

US3/ US4/ US5/US10/US10B/US32D

Other finishes available with lead time

US3/US4/US5/US10/US10B/US32D

การตกแต่งแบบอื่นๆ อาจมีเพิ่มเติมในช่วงระยะเริ่มสั่งซื้อจนถึงรับสินค้า

## Finish available การตกแต่ง

BHMA SYMBOL สัญลักษณ์ BHMA	US CODE รหัส US	DESCRIPTION คำอธิบาย	JH CODE รหัส US
605	US3	Polished Brass	PB
606	US4	Satin Brass	SB
610	US5	Antique Brass	AB
612	US10	Satin Bronze	SBZ
613	US10B	Oil Rubbed Bronze	10B
619	US15	Satain Nickel	SN
625	US26	Bright Chrome	PCR
626	US26D	Satin Chrome	SCR
630	US32D	Satin Stainless steel	SS

Other finishes available with lead time การตกแต่งอื่นๆ อาจมีได้ในช่วงสั่งซื้อจนถึงรับสินค้า

## Certifications การรับรอง

### ANSI

Certified A 156.2 Series 4000, Grade 2 strength and operational requirements 4'x8' Letter F and UL symbol on latch front indicate listing ได้รับรอง A 156.2 ซีรี่ 4000, Grade 2 ตามข้อกำหนดความแข็งแรงและการทำงาน มีตราสัญลักษณ์ตัวหนังสือ F และ UL 4" x8" ที่หน้ากลอนไว้บอกถึงการันันยัติ

### UL / cUL

UL listed to U.S.A and Canadian safety standards Listed for 3 Hour Doors All locks listed รายการบัญชี UL ไปจนถึงรายการมาตรฐานความปลอดภัย USA และแคนาดา สำหรับประตูแบบ 3 ชั่วโมง รายการกุญแจทั้งหมด

### Positive Pressure แรงดันบวก

Meets UL 10C and UBC 7-2 (1997) เป็นไปตาม UL 10C และ UBC 7-2 (1997)

## SKULTHAI

### S-Series

กุญแจรุ่น S ซีรี่

## Functions / ANSI A 156.2 Series 4000, Grade 2

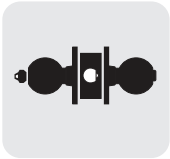
การทำงาน / ANSI A 156.2 ซีรี่ 4000, Grade 2

### Keyed Functions

การทำงานแบบใช้ล็อกกุญแจ

#### S53PD

#### ENTRANCE LOCK กุญแจทางเข้า



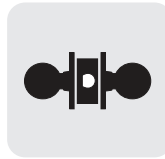
- **Turn / Push button locking** : Pushing and turning button locks outside knob requiring use of key until button is manually unlocked  
**หมุน / กดปุ่มล็อก** : กดและหมุนลูกปัดล็อก ลูกบิดด้านนอกต้องใช้ล็อกกุญแจจนกว่าปุ่มจะปลดล็อก
- **Push button locking** : Pushing button locks outside knob until unlocked by key or by turning inside knob  
**กดปุ่มล็อก** : กดปุ่มล็อกลูกบิดด้านนอกจนกระทั่งปลดล็อก โดยใช้ล็อกกุญแจหรือหมุนลูกบิดด้านใน

### Non-Keyed Functions

การทำงานแบบไม่ใช้ล็อกกุญแจ

#### S10S

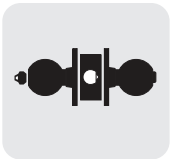
#### PASSAGE LATCH ลูกบิดชนิดไม่มีล็อกกุญแจล็อก



- Both knobs always unlocked  
ลูกบิดทั้งสองปลดล็อกอยู่เสมอ

#### S70PD

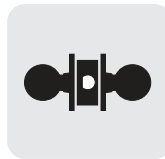
#### CLASSROOM LOCK กุญแจระบบห้องเรียน



- Outside knob locked and unlocked by key  
ลูกบิดด้านนอกล็อก และปลดล็อกด้วยล็อกกุญแจ
- Inside knob always unlocked  
ลูกบิดด้านในปลดล็อกอยู่เสมอ

#### S40S

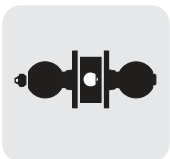
#### BATH/BEDROOM PRIVACY LOCK กุญแจห้องน้ำ/ห้องนอนส่วนตัว



- Push button locking  
กดปุ่มล็อก
- Can be opened from outside with a small screwdriver  
สามารถเปิดจากด้านนอกด้วยไขควงขนาดเล็ก
- Turn inside lever or close door to release button  
หมุนก้านด้านในหรือปิดประตูเพื่อคลายปุ่ม

#### S80PD

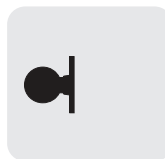
#### STOREROOM LOCK กุญแจระบบห้องเก็บของ



- Outside knob fixed  
ลูกบิดด้านนอกยึดตายไว้
- Entrance by key only  
เข้าโดยใช้กุญแจเท่านั้น
- Inside knob always unlocked  
ลูกบิดด้านในปลดล็อกอยู่เสมอ

#### S170

#### SINGLE DUMMY TRIM ลูกบิดหลอกด้านเดียว



- Dummy trim for one side of door  
ลูกบิดแบบไม่มีตัวล็อกสำหรับประตูด้านเดียว
- Used for door pull or as matching inactive trim  
ใช้สำหรับประตูแบบดึงหรือใช้เพื่อประดับให้เข้ากัน



## SL-Series กุญแจรุ่น SL ซีรี่

# SKULTHAI

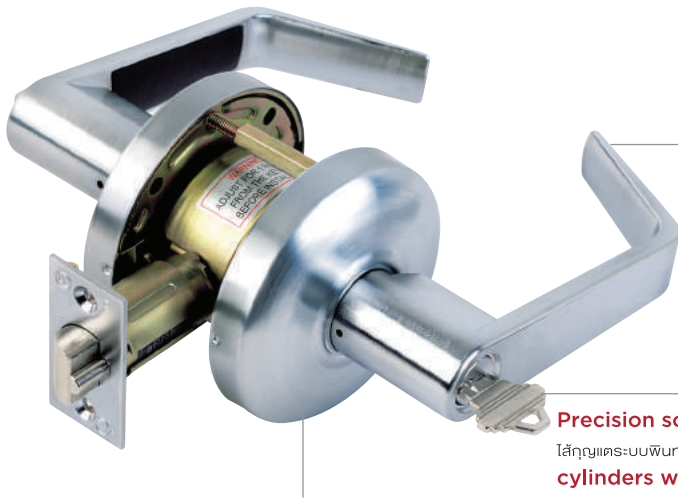
### Standard Duty Commercial Locks ANSI Grade 2

ใช้สำหรับที่อยู่อาศัยและใช้งานมาตรฐานสำหรับการพาณิชย์ ANSI Grade 2

**The Anti-sagging mechanism of handle in the rose** กลไกกันหล่นของด้ามจับในงานลูกบิด

**Performance features** คุณลักษณะในการทำงาน

- **Tested to exceed 400,000 cycles ANSI Grade 2 requirement**  
ผ่านการทดสอบมากกว่า 400,000 รอบการทำงานตามมาตรฐาน ANSI Grade 2
- **Exceed ANSI A 156.2 Series 4000, Grade 2 locked lever torque requirement**  
สูงกว่าค่ากำหนดแรงบิดก้านล็อกตามมาตรฐาน ANSI A 156.2 ซีรี่ 4000, Grade 2
- **Screw type true through bolt are provided and recommended for use on high frequency doors**  
มีสลักยึดเป็นแบบสกรู และเหมาะสำหรับใช้กับประตูที่ใช้กันบ่อยมาก
- **Removable through bolt preventing loosening of the lockset by securely bolting chassis to the door and disengagement from latch**  
สลักยึดแบบถอดได้จะช่วยป้องกันไม่ให้กุญแจลูกบิดหลุดหลวม โดยยึดโครงสลักไว้ที่ประตูและให้พ้นจากกลอน
- **Wide door range allows quick and easy adjustment for doors ranging from 1-3/8" to 2-1/4"**  
ใช้ได้กับประตูต่างๆ สามารถปรับแต่งได้อย่างรวดเร็วและง่ายดายกับประตูขนาดตั้งแต่ 1-3/8"
- **Large diameter of mounting plate and rose covers ANSI hollow metal door cutout**  
แผ่นยึดและงานลูกบิดมีเส้นผ่าศูนย์กลางขนาดใหญ่ ปิดครอบโพรงแผ่นประตูโลหะตามแบบ ANSI



**Key removable lever** ก้านแบบถอดลูกกุญแจได้

**Precision solid brass pin tumbler**

ใส่กุญแจระบบพินทองเหลืองที่ มีความแม่นยำพร้อมด้วย

**cylinders with brass keys** ลูกกุญแจทองเหลือง

**Heavy duty individual compression spring on each rose reduce lever wobble and droop**

มีสปริงที่รับแรงกดได้มากในงานลูกบิดแต่ละอัน ช่วยลดการโยกเยกและหย่อนตัวของก้าน

**Prevent lever sag.** ป้องกันการหย่อนตกลงมาของก้าน

**Maintain reliability, reduce maintenance.** มีความเชื่อถือได้ ช่วยลดการบำรุงรักษา

#### **Face plate** แผ่นเพลทด้านหน้า

1-1/8" x 2-1/4" Square corner, beveled, for 2-3/4" backset standard. Optional 1" square corner, for 2-3/8" backset, 1" radius corner beveled and Non-UL drive in / round face. มุมสี่เหลี่ยมลาดเอียงขนาด 1-1/8" x 2-1/4" สำหรับตลับกุญแจมาตรฐาน 2-3/4" มีตัวล็อกมุมขนาด 1" สำหรับตลับ 2-3/8" มีมุมลาดเอียงรัศมี 1" และตอกตะปูแบบไม่มี UL / หน้ากลม

#### **Latch bolt** กลอน

1/2" (13mm) throw solid brass, deadlocking on keyed and nonkeyed function โลหะทองเหลืองระยะพุ่ง 1/2" (13 mm) มีล็อกตายทั้งแบบใช้ลูกกุญแจและแบบไม่ใช้ลูกกุญแจ

### Specifications รายละเอียดข้อกำหนด

#### **Handing** การจับ

Keyed functions are reversible. Non-keyed functions are not handed. การทำงานแบบใช้ลูกกุญแจสามารถกลับคืนที่ได้ การทำงานแบบไม่ใช้ลูกกุญแจไม่ต้องจับ

#### **Applications** การใช้งาน

For commercial, institutional and industrial use, such as schools hospitals and factories, where a long life of dependable operation must be combined with a high degree of resistance to physical abuse. ใช้ในด้านการพาณิชย์ สถาบัน และอุตสาหกรรม เช่น โรงเรียน โรงพยาบาล และโรงงาน ซึ่งมีอายุการใช้งานยาวนาน ร่วมกับมีความทนต่อแรงกระทำทางกายภาพในระดับสูง

#### **Door Thickness** ความหนาของประตู

1-3/8" - 1-3/4" (35mm - 45mm) standard  
1-3/8" - 1-3/4" (35 mm - 45 mm) ตามมาตรฐาน

#### **Backset** ตลับกุญแจ

2-3/4" (70mm) standard or 2-3/8" (60mm) optional  
2-3/4" (70 mm) ตามมาตรฐานหรือ 2-3/8" (60 mm) เป็นตัวเลือก

## SKULTHAI

### S-Series

#### กุญแจรุ่น S ซีรี่

#### Exposed Trim ริมแบบเปลือย

Wrought brass, bronze or stainless steel. Knobs are pressure zinc, plated to match finish symbols.

ทองเหลือง บรอนซ์ หรือโลหะสแตนเลสที่หล่อขึ้นมา ลุกบิดเป็นสังกะสีบ๊อบ ริดเป็นแผ่นให้เข้ากับลักษณะที่ตกแต่ง

#### Rose Diameter & Design รูปแบบและเส้นผ่าศูนย์กลางจานลูกบิด 3-3/8" (85mm) diameter, "Flat & Round & Step" Rose

เส้นผ่าศูนย์กลาง 3-3/8" (85 mm) จานลูกบิดเป็นลักษณะ "เรียบและกลมและเป็นขั้น"

#### Strike ที่รับกลอน

ANSI Curved lip strike 1-1/4" x 4-7/8" x 1-3/16"

(32mm x 124mm x 30mm) lip to center standard.

Optional ("T", "Full lip") strike available on request, lip lengths and strike box available. แผ่นรับกลอนริมโค้ง

ตามแบบ ANSI ขนาด 1-1/4" x 4-7/8" x 1-3/16"

(32 mm x 124 mm x 30 mm) จากริมไปถึงกึ่งกลางตามแบบ

มาตรฐาน มีแผ่นรับกลอนให้เลือกได้ ("T", "ริมแบบเต็ม")

ซึ่งมีทั้งความยาวของริมและกล่องรับกลอน

#### Knob design รูปแบบลูกบิด

"L"

#### Cylinder ใ้กุญแจ

6 pin solid brass "Schlage C" keyway standard with

two brass keys per lock. ทองเหลืองแข็ง 6 พิน ร่องกุญแจ

แบบ "ชลด C" ตามแบบมาตรฐานโดยมีลูกกุญแจทองเหลือง

สองอันต่อหนึ่งกุญแจ

The Anti-sagging mechanism of handle in the rose กลไกกันหล่นของด้ามจับในจานลูกบิด

### Finish available การตกแต่ง

BHMA SYMBOL สัญลักษณ์ BHMA	US CODE รหัส US	DESCRIPTION คำอธิบาย	JH CODE รหัส US
605	US3	Polished Brass	PB
606	US4	Satin Brass	SB
610	US5	Antique Brass	AB
612	US10	Satin Bronze	SBZ
613	US10B	Oil Rubbed Bronze	10B
619	US15	Satin Nickel	SN
625	US26	Bright Chrome	PCR
626	US26D	Satin Chrome	SCR

Other finishes available with lead time การตกแต่งอื่นๆ อาจมีได้ในช่วงสั่งซื้อจนถึงรับสินค้า

### Certifications การรับรอง

#### ANSI

Certified A 156.2 Series 4000, Grade 2 strength and operational requirements

ได้รับรอง A 156.2 ซีรี่ 4000, Grade 2 ตามข้อกำหนดความแข็งแรงและการใช้งาน

#### PDA

All levers conformed ADA requirements for barrier free accessibility ก้านทุกอันต้องเป็นไปตามข้อกำหนด ADA ที่จะต้องไม่มีอุปสรรคต่อความสะดวกในการใช้งาน

#### UL / cUL

UL listed to U.S.A and Canadian safety standards Listed for 3 Hour Doors All locks listed, 4"x8" "

Letter Fand UL symbol latch fronts indicate listing

รายการบัญชี UL ไปจนถึงรายการมาตรฐานความปลอดภัย USA และแคนาดา สำหรับประตูแบบ 3 ชั่วโมง

รายการกุญแจทั้งหมดมีตราสัญลักษณ์ตัวหนังสือ F

และ UL 4" x8" ที่หน้ากลอนไว้บอกถึงการันบัญชี

#### Positive Pressure แรงดันบวก

Meets UL 10C and UBC 7-2 (1997)

เป็นไปตาม UL 10C

และ UBC 7-2 (1997)

#### California State Reference Code

รหัสอ้างอิงรัฐแคลิฟอร์เนีย ก้านทุกอัน

ที่โค้งกลับมาน้อยกว่า 1/2" (13 mm):

ก้านโค้งกลับมากภายในระยะ 1/2"

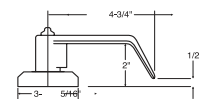
(13 mm) จากประตู

#### Dimensions ขนาด

The lever features be returned within 1/2"(13mm) from door face.

ก้านมีลักษณะที่โค้งกลับมากภายในระยะ 1/2" (13 mm) จากประตู

The lever features be returned within 1/2"(13mm)



## SL-Series กุญแจรุ่น SL ซีรี่

# SKULTHAI

### Functions / ANSI A 156.2 Series 4000, Grade 2

การทำงาน / ANSI A 156.2 ซีรี่ 4000, Grade 2

#### Keyed Functions

การทำงานแบบใช้กุญแจ

##### ENTRANCE LOCK

กุญแจทางเข้า



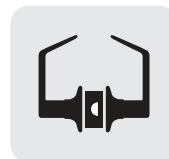
- **Turn / Push button locking** : Pushing and turning button locks outside knob requiring use of key until button is manually unlocked  
**หมุน / กดปุ่มล็อก** : กดและหมุนลูกบิดล็อก ลูกบิดด้านนอกต้องใช้กุญแจจนกว่าปุ่มจะปลดล็อก
- **Push button locking** : Pushing button locks outside knob until unlocked by key or by turning inside knob  
**กดปุ่มล็อก** : กดปุ่มล็อกลูกบิดด้านนอก จนกระทั่งปลดล็อก โดยใช้กุญแจ หรือหมุนลูกบิดด้านใน

#### Non-Keyed Functions

การทำงานแบบไม่ใช้กุญแจ

##### PASSAGE LATCH

ลูกบิดชนิดไม่มีกุญแจล็อก



- Both knobs always unlocked  
ลูกบิดทั้งสองปลดล็อกอยู่เสมอ

##### CLASSROOM LOCK

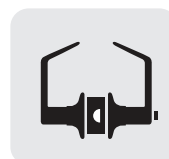
กุญแจระบบห้องเรียน



- Outside knob locked and unlocked by key  
ลูกบิดด้านนอกล็อก และปลดล็อกด้วยกุญแจ
- Inside knob always unlocked  
ลูกบิดด้านในปลดล็อกอยู่เสมอ

##### BATH/BEDROOM PRIVACY LOCK

กุญแจห้องน้ำ/ห้องนอนส่วนตัว



- Push button locking  
กดปุ่มล็อก
- Can be opened from outside with a small screwdriver  
สามารถเปิดจากด้านนอกด้วยไขควงขนาดเล็ก
- Turn inside lever or close door to release button  
หมุนก้านด้านในหรือปิดประตูเพื่อคลายปุ่ม

##### STOREROOM LOCK

กุญแจระบบห้องเก็บของ



- Outside knob fixed  
ลูกบิดด้านนอกยึดตายไว้
- Entrance by key only  
เข้าโดยใช้กุญแจเท่านั้น
- Inside knob always unlocked  
ลูกบิดด้านในปลดล็อกอยู่เสมอ

##### SINGLE DUMMY TRIM

ลูกบิดเดี่ยวแบบไม่มีตัวล็อก



- Dummy trim for one side of door  
ลูกบิดแบบไม่มีตัวล็อกสำหรับประตูด้านเดียว
- Used for door pull or as matching inactive trim  
ใช้สำหรับประตูแบบดึงหรือใช้เพื่อประดับให้เข้ากัน

## SKULTHAI

## THASE Mortise Locks กุญแจระบบมอร์ทีส ของ THASE

**Our Heavy Duty Mortise Locks comply with American National Standard Institute requirement (ANSI/BHMA A156.13-2005 Grade 1). We offer a full range of multiple models to meet different demand for commercial, institutional and industrial applications.**

กุญแจเอฟวีดีวีดีระบบมอร์ทีสใช้สำหรับงานที่มีการใช้งานที่และหนักผลิตตามมาตรฐาน ANSI BHMA A156.13 – 2005 เกรด 1 มีหลายฟังก์ชันการใช้งานเพื่อรองรับการใช้งานที่แตกต่างกัน เช่น อาคารเชิงพาณิชย์, อาคารในหน่วยงานหรือสถาบันต่างๆ, และ อาคารในอุตสาหกรรมต่างๆ

**Features:** คุณสมบัตินี้

**-Full reversible design:** ใช้ได้ทั้งประตูเปิดซ้ายและประตูเปิดขวา

**-No exposed mounting screws on outside and inside trims:**

ไม่มีสกรูยึดมือจับทั้งด้านในและด้านนอก

**-Can retrofit American Schlage L9000 Series mortise lock bodies:**

สามารถเปลี่ยนใช้งานทดแทนกุญแจ รุ่น Schlage L9000 ได้

**-Outside lever is Clutch Freewheeling design. The lever rotates when the lever is locked: preventing Excessive force from being applied to the horizontal level. This design can decrease the lever to be Broken or damaged.**

มือจับหรือก้านโยกด้านนอกออกแบบโดยใช้ระบบคลัทช์อิสระ ซึ่งทำให้มือจับด้านนอกสามารถโยกขึ้นลงได้แม้ในกรณีที่กุญแจมีการล็อก เพื่อป้องกันการใช้แรงกดลงบนมือจับในขณะที่กุญแจล็อกอยู่ การออกแบบนี้จะช่วยลดความเสียหายของมือจับหรือก้านโยกได้

1. Armor Faceplate  
Brass or stainless steel

แผ่นเหล็กด้านหน้าทำจากสแตนเลสหรือทองเหลือง

2. 1" (25mm)  
Throw Deadbolt  
Stainless steel

เส้นตายระยะยื่นจากแผ่นเหล็ก  
ด้านหน้า 1 นิ้ว หรือ 25 มม

3. Non-handed  
Auxiliary Latch  
Stainless steel

เส้นเสริมกันเขี่ยสแตนเลส

4. 3/4" (19mm) Latchbolt  
Stainless steel

เส้นกุญแจสแตนเลสระยะยื่นจากแผ่นเหล็ก  
ด้านหน้า ¾ นิ้ว หรือ 19 มม

5. Anti-friction Tongue  
Stainless steel

เส้นลดแรงเสียดทานสแตนเลส

6. Toggle button

ปุ่มกดเปลี่ยนฟังก์ชันของกุญแจ

7. 6-pin Solid Brass Cylinder

ใส่กุญแจทองเหลืองระบบ 6 พิน

8. Lock Case

Wrought plated steel  
corrosion resistance

ตลับกุญแจทำจากเหล็กหล่อป้องกันการกัดกร่อน

9. Lever and Rose Trim

No exposed screws

มือจับหรือก้านโยกไม่มีสกรูยึด

## THASE Mortise Locks กุญแจระบบมอร์ทีส ของ THASE

**SKULTHAI**

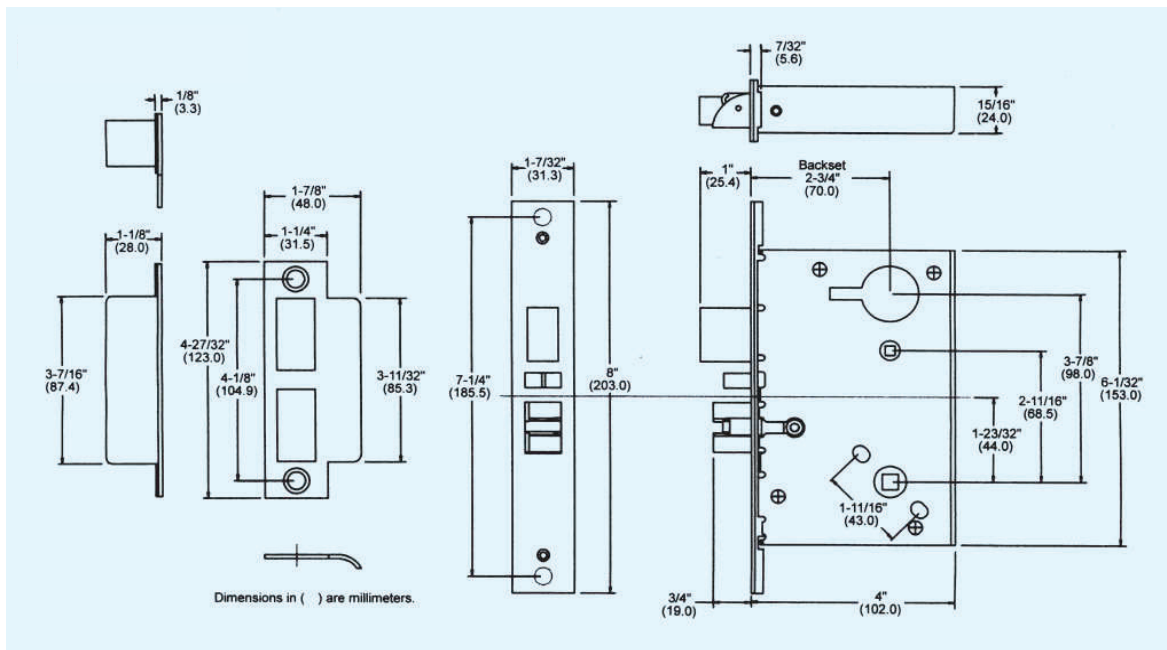
**Specifications:** รายละเอียดคสเปค

<b>For Doors</b>	<b>1-3/4" (44.5mm) thick standard. For doors over 1-3/4" (44.5mm), specify door thickness</b>
ความหนาประตู :	ใช้กับประตูหนา 1 3/4 นิ้ว หรือ 44.5 มม. สำหรับประตูความหนาพิเศษเกิน 1 3/4 นิ้ว หรือ 44.5 มม.
<b>Backset</b>	<b>2-3/4" (70mm)</b>
ระยะเจาะตลับกุญแจ :	2 3/4 นิ้ว หรือ 70 มม.
<b>Lock Case</b>	<b>Heavy duty wrought steel, zice dichromate plated</b>
ตลับกุญแจ :	ทำจากเหล็กหล่อเคลือบสังกะสีป้องกันการกัดกร่อน
<b>C to C</b>	<b>lever to cylinder is 3-7/8" (98mm)</b>
ระยะของมือจับ :	3 7/8 นิ้ว หรือ 98 มม.
<b>Armor Faceplate</b>	<b>Brass or stainless steel; 8" x 1-7/32" (203mm x 31.3mm); ANSI Standard A 115.1</b>
แผ่นเหล็กด้านหน้า :	ทำจากทองเหลืองหรือสแตนเลส ขนาด 8 นิ้ว x 1-7/32 นิ้ว หรือ 203 มม x 31.3 มม ตามมาตรฐาน ANSI A115.1
<b>Deadbolt</b>	<b>1" (25.4mm) throw; hardened stainless steel</b>
ลิ้นกลอน :	ระยะยื่นจากแผ่นเหล็กด้านหน้า 1 นิ้ว หรือ 25.4 มม. ทำจากสแตนเลสแข็งพิเศษ
<b>Latchbolt</b>	<b>3/4" (19mm) throw; one-piece stainless steel with anti-friction reversible tongue</b>
ลิ้นกุญแจ :	ระยะยื่นจากแผ่นเหล็กด้านหน้า 3/4 นิ้ว หรือ 19 มม. ทำจากสแตนเลสชิ้นเดียวและสันลาดแรงเสียดทานที่สามารถกลับลิ้นได้
<b>Auxiliary Latch</b>	<b>Stainless steel, non-handed</b>
ลิ้นเสริมกันเขี้ยว :	สแตนเลส
<b>Strike</b>	<b>Brass or stainless steel; ANSI Standard A115.1: curve lip with dust box</b>
เพลกรับกลอน :	ทำจากทองเหลืองหรือสแตนเลส ตามมาตรฐาน ANSI A115.1 ลิ้นรับกลอนแบบโค้งพร้อมกล่องกันฝุ่น
<b>Masterkeying</b>	<b>Can be masterkeyed or garnd masterkeyed, construction keying available</b>
มาสเตอร์คีย์ :	สามารถทำมาสเตอร์คีย์ หรือ แกนมาสเตอร์คีย์ หรือ ใส่กุญแจระหว่างก่อสร้าง
<b>Finishes</b>	<b>US3, 4, 10, 10B, 15,26,26D,32,32D</b>
สี :	สีทองเงา (US3), สีทองด้าน (US4), สีบรอนส์ด้าน (US10), สีบรอนส์ดำ (US10B), สีนิคเกิลด้าน (US15), สีโครมเงา (US26), สีโครมด้าน (US26D), สีสแตนเลสเงา (US32), สีสแตนเลสด้าน (US32D)

**Certifications:** การรับรองมาตรฐาน

<b>ANSI/BHMA</b>	<b>Meet ANSI/BHMA A156.13 Series 1000 Grade 1 requirement</b>
ANSI/BHMA :	เกรด 1 เป็นเกรดสูงสุด
<b>UL/cUL</b>	<b>UL and UL Listed to Canadian safety standard for A lable (3-hourfire door);</b>
UL/CUL :	รับรองการทนไฟ 3 ชม จากสถาบัน UL และ UL แคนาดา ซึ่งมีการประทับตัวหนังสือ F และ ตรา UL ลงบนแผ่นเหล็กด้านหน้า
<b>Positive Pressure</b>	<b>Meet positive pressure requirements UL 10C and UBC 7-2 (1997)</b>
Positive Pressure :	ผ่านการรับรองเรื่องแรงดันตามมาตรฐาน UL10C และ UBC 7-2 (1997)

**Dimensions:** ขนาด

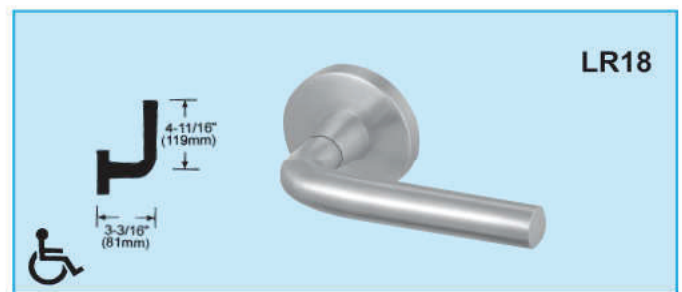
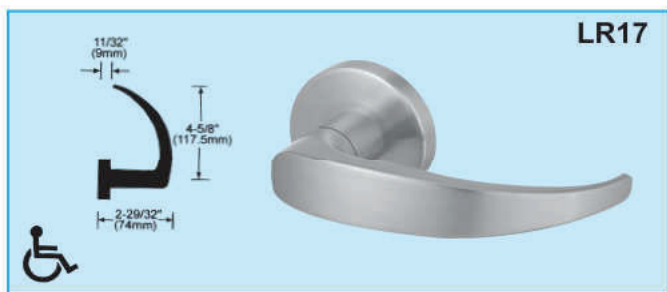
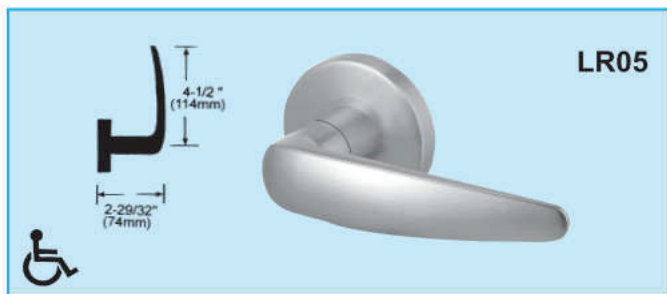




## SKULTHAI

## THASE Mortise Locks กุญแจระบบมอร์ทีส ของ THASE

**ROSE DESIGN:** รูปแบบฟากรอบแบบทาส



**Lever Material : Brass, Bronze, Stainless steel**

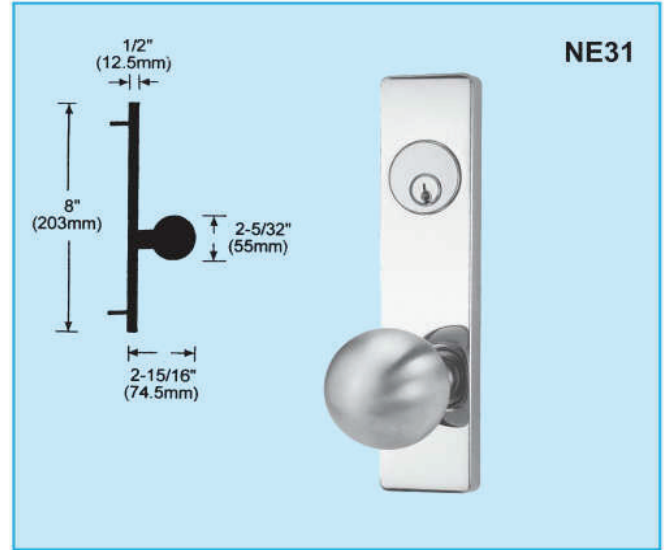
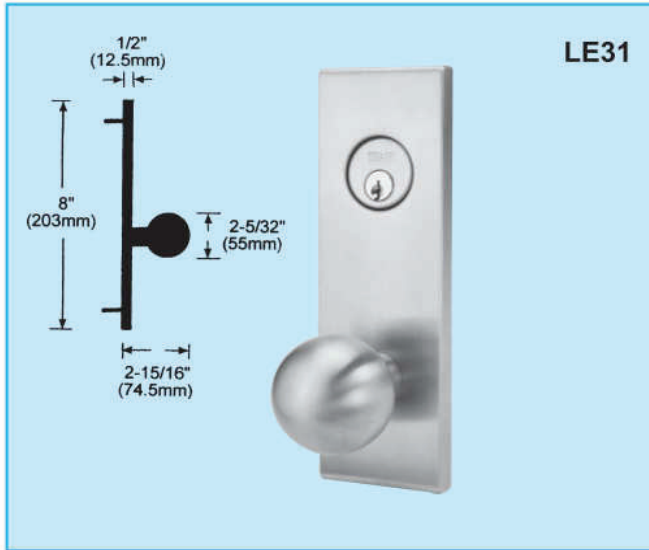
วัสดุมือจับทำจาก : ทองเหลือง, บรอนซ์, สแตนเลส



THASE Mortise Locks  
กุญแจระบบมอร์ทีส ของ THASE

**SKULTHAI**

ESCUTCHEON DESIGN: รูปแบบฝาครอบ



**Trim Material : Brass, Bronze, Stainless steel**  
วัสดุมือจับหลอกทำจาก : ทองเหลือง, บรอนซ์, สแตนเลส

## SKULTHAI

### E-Series กุญแจรุ่น E ซีรี่

SK5871ETSS



**Entrance/Office Lock** กุญแจทางเข้า/สำนักงาน

**Stainless Steel Latch and Strike Plate :**

ล๊อคกุญแจและแผ่นรับกลอนเป็นสแตนเลส

**Backset 60 mm :** ระยะเจาะลูกบิด 60 มม.

**6 pin cylinder :** ใส่กุญแจแบบ 6 พิน

**3 sets of key :** มีลูกกุญแจ 3 ชุด

**Suitable for door thickness 35-50 mm :**

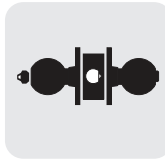
เหมาะสำหรับประตูหนา 35-50 มม

#### Keyed Functions

การทำงานแบบใช้ลูกกุญแจ

#### ENTRANCE LOCK

กุญแจทางเข้า



- **To Lock: Pushing internal lock button**

วิธีล็อก : กดปุ่มล็อกภายในห้อง

- **To Enter: Using key to unlock and turn outside knob to enter**

วิธีเข้าห้อง : ใช้ลูกกุญแจในการปลดล็อกจากด้านนอกห้อง และบิดลูกบิดในการเปิดเข้าห้อง

- **To Exit: Turning inside knob to unlock and exit**

วิธีออกจากห้อง : บิดลูกบิดจากด้านใน เพื่อปลดล็อก

SK5871BKSS



**Privacy Lock** กุญแจห้องน้ำ

**Stainless Steel Latch and Strike Plate**

ล๊อคกุญแจและแผ่นรับกลอนเป็นโลหะสแตนเลส

**Backset 60 mm**

ระยะเจาะลูกบิด 60 มม.

**Suitable for door thickness 35-50 mm**

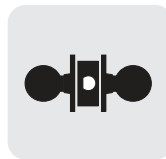
เหมาะสำหรับประตูหนา 35-50 มม

#### Non-Keyed Functions

การทำงานแบบไม่ใช้ลูกกุญแจ

#### BATH/BEDROOM PRIVACY LOCK

กุญแจห้องน้ำ/ห้องนอนส่วนตัว



- **To Lock: Pushing internal lock button**

วิธีล็อก : กดปุ่มล็อกภายในห้อง

- **To Enter: Using small screwdriver to unlock on outside knob or close the door**

วิธีเข้าห้อง : ใช้ไขควงเปิดจากด้านนอกหรือปิดประตู เพื่อปลดล็อก

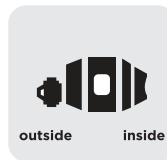
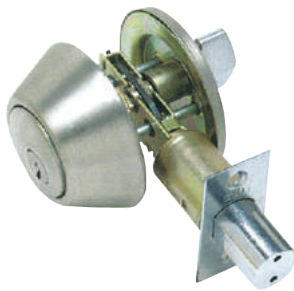
- **To Exit: Turning inside knob to unlock and exit**

วิธีออกจากห้อง : บิดลูกบิดจากด้านใน เพื่อปลดล็อก

**E-Series**  
กุญแจรุ่น E ซีรี่

**SKULTHAI**

**SKD103SGLSS**



**Single Cylinder Deadbolt :** ล๊อคตายแบบใส่กุญแจเดี่ยว

**Stainless Steel Bolt and Strike Plate :**

ล๊อคตายและแผ่นรับกลอนเป็นสแตนเลส

**Backset 60 mm :** ระยะเจาะกุญแจ 60 มม.

**6 pin cylinder :** ใส่กุญแจแบบ 6 พิน

**Standard ANSI Grade 3 :**

มาตรฐาน ANSI Grade3

**DEAD BOLT LOCK**

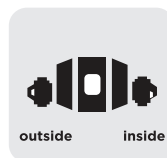
กุญแจเสริมความปลอดภัย

**Single Cylinder Deadbolt  
Deadbolt thrown or retracted by key  
outside or thumb turn inside**

ล๊อคตายแบบใส่กุญแจเดี่ยว

ล๊อคตายล๊อคและปลดล๊อคโดยลูกกุญแจจากภายนอกหรือบิด  
หางปลาด้วยมือจากภายใน

**SKD104DBLSS**



**Double Cylinder Deadbolt :**

ล๊อคตายแบบใส่กุญแจแบบสองทาง

**Stainless Steel Latch and Strike Plate :**

ล๊อคตายและแผ่นรับกลอนเป็นสแตนเลส

**Backset 60 mm :** ระยะเจาะกุญแจ 60 มม.

**6 pin cylinder :** ใส่กุญแจแบบ 6 พิน

**Standard ANSI Grade 3 :**

มาตรฐาน ANSI Grade3

**DEAD BOLT LOCK**

กุญแจเสริมความปลอดภัย

**Double Cylinder Deadbolt  
Deadbolt thrown or retracted by key either side**

ล๊อคตายแบบใส่กุญแจแบบสองทาง

ล๊อคตายล๊อคและปลดล๊อคโดยลูกกุญแจจากภายนอกและภายใน

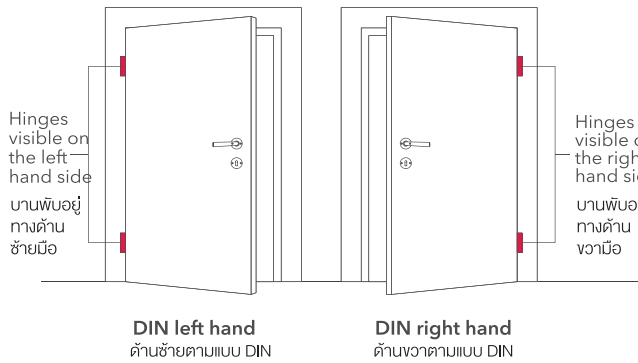
**EN door direction - left or right** ทิศทางประตูตามแบบ EN – ซ้ายหรือขวา

**The door direction (left / right) according to DIN 107 is determined as follows:**

ทิศทางประตู (ซ้าย / ขวา) ตามมาตรฐาน DIN 107 กำหนดไว้ดังนี้:

**Visible position of the door hinges on the left (DIN) left** เห็นตำแหน่งบานพับประตูอยู่ด้านซ้าย ซ้าย (DIN)

**Visible position of the door hinges on the right (DIN) right** เห็นตำแหน่งบานพับประตูอยู่ด้านขวา ขวา (DIN)



**Lever handle direction** ทิศทางมือจับก้านโยก  
**Lever handle aperture part pointing to the left**

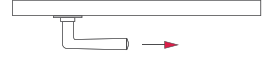
ส่วนโพรงของมือจับก้านโยกชี้ไปทางซ้าย



Version: left hand รุ่น: ซ้ายมือ

**Lever handle direction** ทิศทางมือจับก้านโยก  
**Lever handle aperture part pointing to the right**

ส่วนโพรงของมือจับก้านโยกชี้ไปทางขวา



Version: right hand รุ่น: ขวามือ

**Examples of asymmetrical lever handles**

ตัวอย่างมือจับก้านโยกแบบไม่สมมาตร



**Examples of symmetrical lever handles**

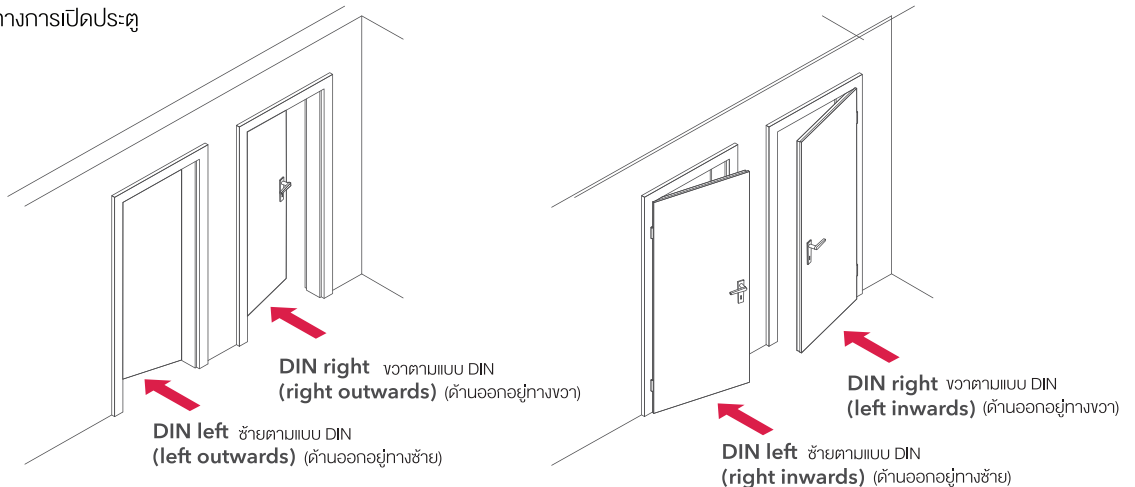
ตัวอย่างมือจับก้านโยกแบบสมมาตร



**When selecting alternate sets with asymmetrical handles a distinction to the right/left is required. It is therefore necessary to observe the particular door direction**

เมื่อเลือกชุดอื่นๆ ที่มีด้ามจับแบบไม่สมมาตรจะต้องแบ่งแยกด้านซ้าย/ขวา ซึ่งจำเป็นต้องสังเกตทิศทางประตูนั้นๆ

**Opening direction** ทิศทางการเปิดประตู



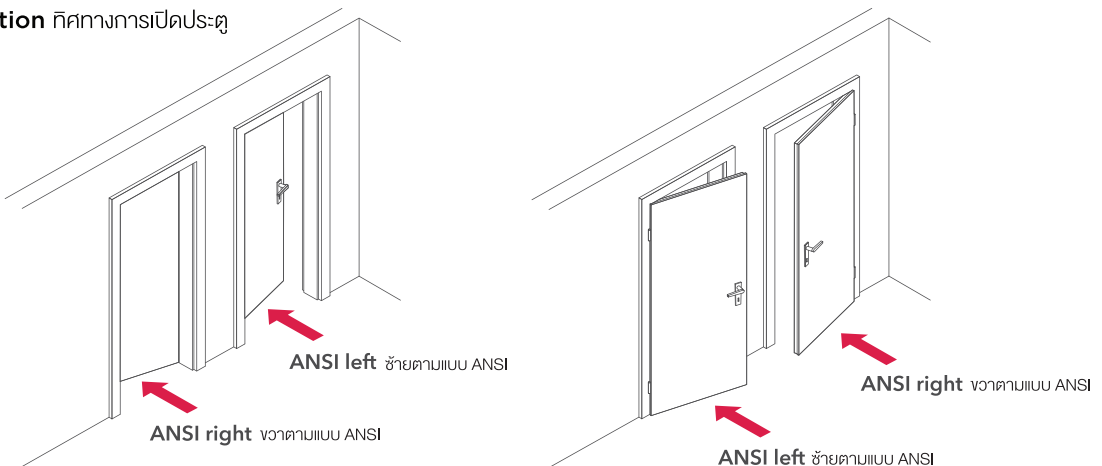
**ANSI door direction: left or right** ทิศทางประตูตามแบบ ANSI: ซ้ายหรือขวา

**When the door is close, people stand outdoor:** เมื่อปิดประตูและยืนที่ด้านนอกประตู:

**the hinge on the left it is called: ANSI left** บานพับประตูอยู่ด้านซ้ายจะเรียกว่า: ซ้ายแบบ ANSI

**the hinge on the right it is called: ANSI right** บานพับประตูอยู่ด้านขวาจะเรียกว่า: ขวาแบบ ANSI

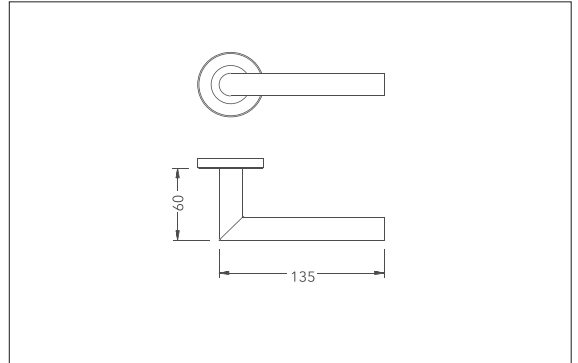
**Opening direction** ทิศทางการเปิดประตู



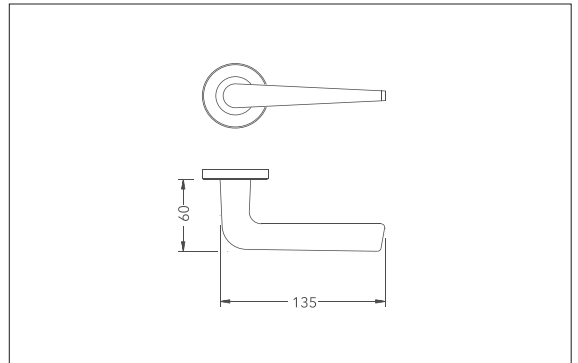
**LEVER Handle : Hollow stainless steel**  
 มือจับสแตนเลส แบบทลวง

**SKULTHAI**

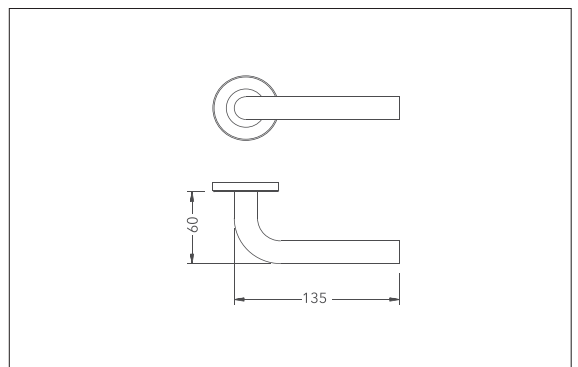
**SK04TENTSS**



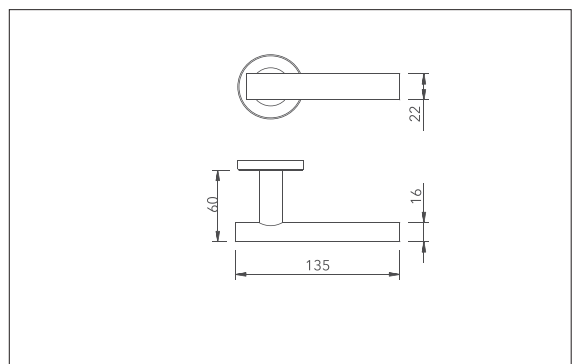
**SK166SENTSS**



**SK02TENTSS**



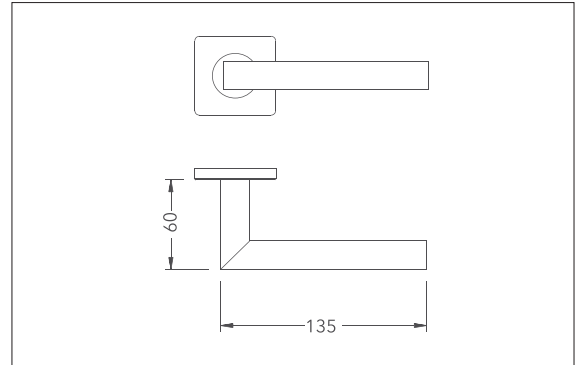
**SK09TENTSS**



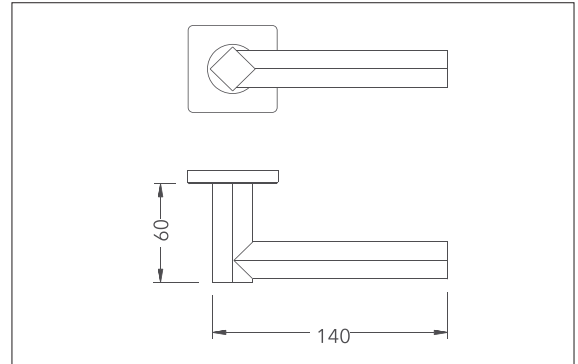
## SKULTHAI

### LEVER Handle : Hollow stainless steel มือจับสแตนเลส แบบทอลง

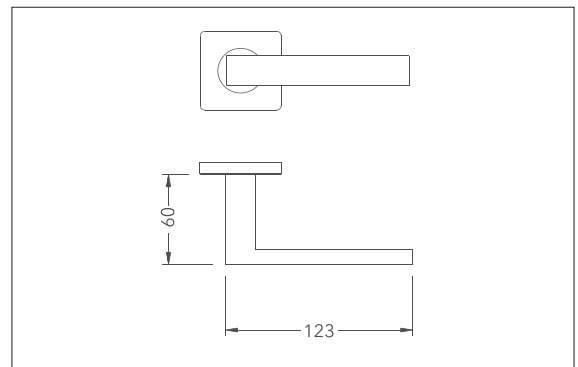
SK024TENTSS



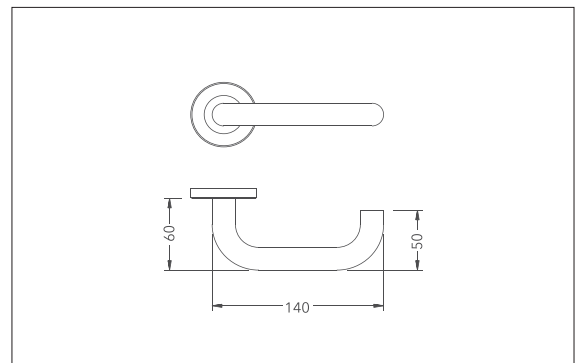
SK026TENTSS



SK028TENTSS



SK01TENTSS

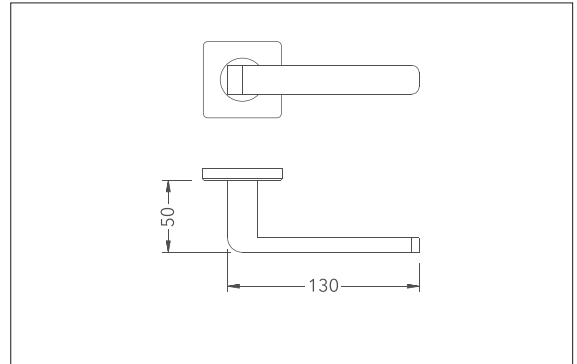




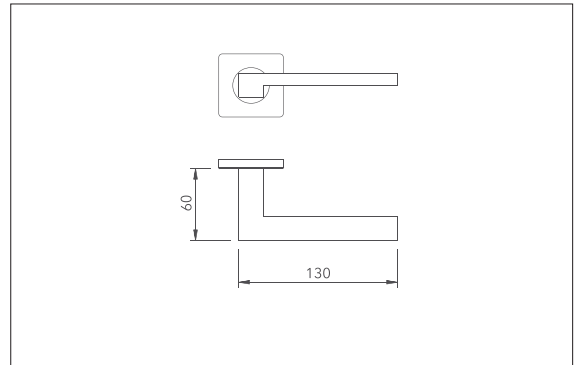
**LEVER Handle : Solid stainless steel**  
มือจับสแตนเลสแบบด้ามในตัน

**SKULTHAI**

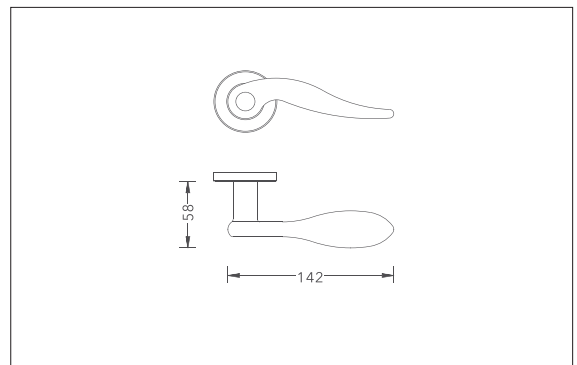
**SK166SENTSS**



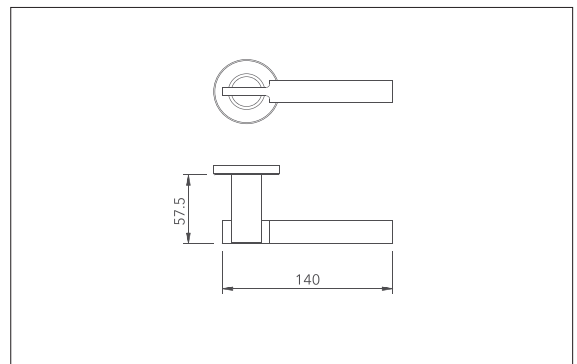
**SK163SENTSS**



**SK158SENTSS**



**SK162SENTSS**

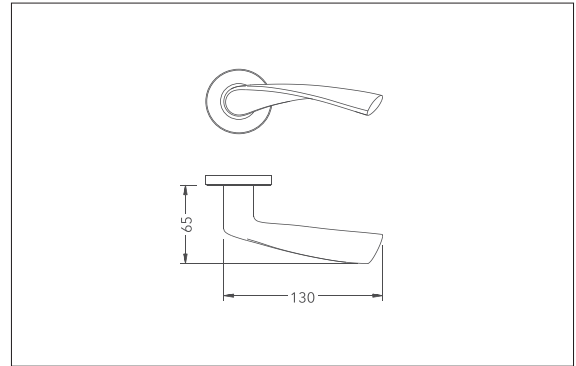


## SKULTHAI

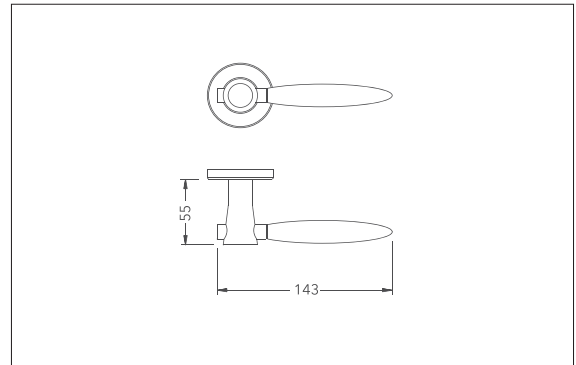
### LEVER Handle : Solid stainless steel

มือจับสแตนเลสแบบด้ามในตัว

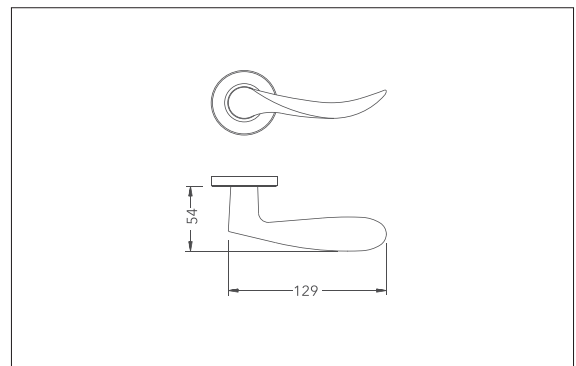
SK002SENTSS



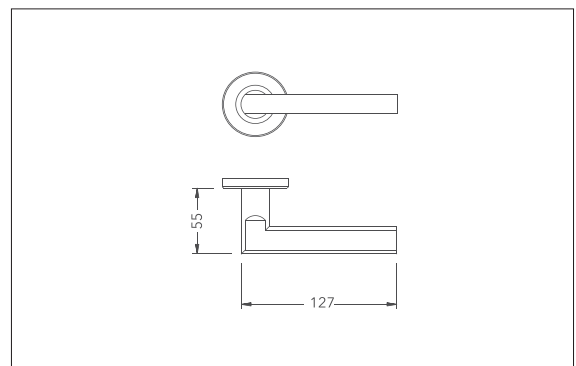
SK026SENTSS



SK006SENTSS



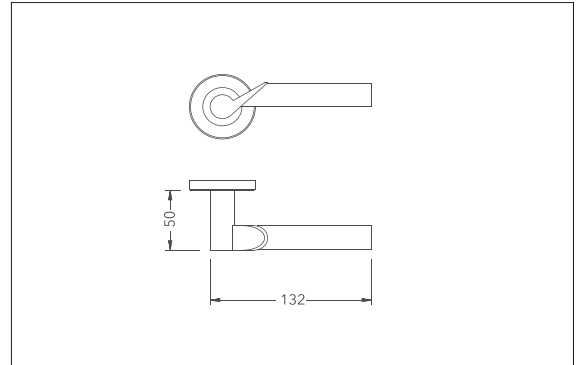
SK046SENTSS



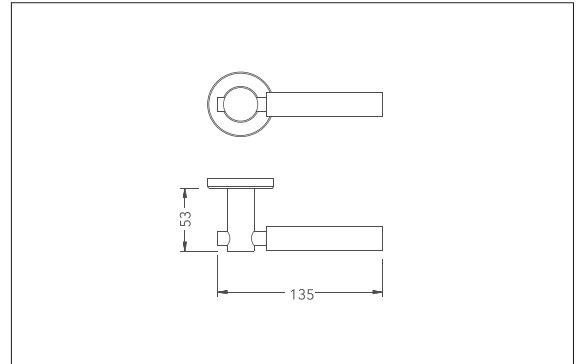
**LEVER Handle : Solid stainless steel**  
มือจับสแตนเลสแบบด้ามในต้น

**SKULTHAI**

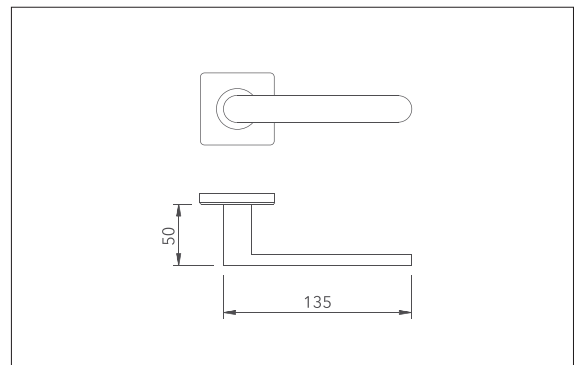
**SK064SENTSS**



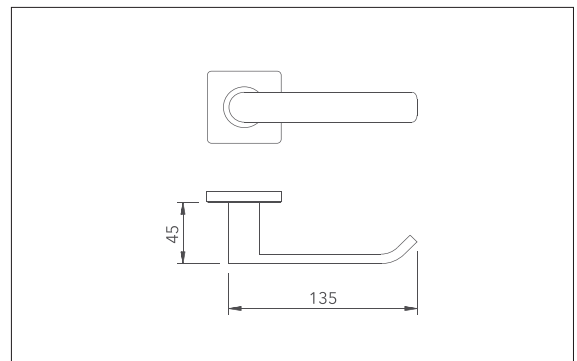
**SK125SENTSS**



**SK160SENTSS**



**SK161SENTSS**



# คิดถึงคุณภาพ คิดถึงสกุลไทย

สกุลไทย ยูนิเท็ด  
ผู้นำเข้าและจัดจำหน่ายอุปกรณ์กุญแจและฮาร์ดแวร์ประตู

**SKULTHAI CO., LTD.**

Skulthai Surawong Tower, 39<sup>th</sup> FL 141/61-62 Surawong Road,  
Suriyawong, Bangrak, Bangkok 10500 Thailand

T : +66 2237 9822 ContactUs@Skulthai.com

 Skulthai United  @SkulthaiUnited

[www.SkulthaiUnited.com](http://www.SkulthaiUnited.com)

