

75TH
ANNIVERSARY

 **SKULTHAI**
UNITED
Crown Quality



ARCHITECTURAL HARDWARE
CATALOG 2017



HINGE

บานพับ

Door Hinge- information

ข้อมูลบานพับประตู

Hinge is door hardware that connects components of the door opening together which are door panel and door frame. Hinges can be used with timber door and steel door in both residential and commercial application.

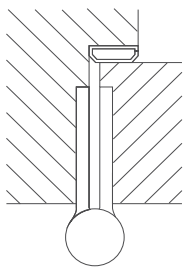
บานพับเป็นอุปกรณ์บานประตูที่เชื่อมต่อระหว่างบานประตูและวงกบเข้าด้วยกันบานพับสามารถใช้ได้กับประตูไม้และประตูเหล็กในงานประเภท ที่อยู่อาศัย และงานอาคารเชิงพาณิชย์ทั่วไป

Consideration to determine Hinge size : การพิจารณาเพื่อกำหนดขนาดบานพับ

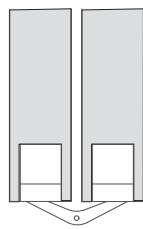
- Door Type : ชนิดของประตู
- Door Width : ความกว้างของประตู
- Door Weight : น้ำหนักของประตู

Hinge type in this catalog

ชนิดของบานพับภายในแคตตาล็อกนี้



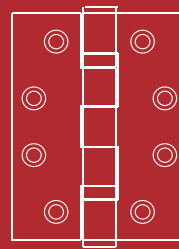
Butt hinge
บานพับผีเสื้อ



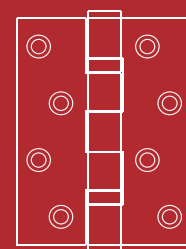
Concealed hinge
บานพับแบบฝังซ่อน

Drilling Pattern

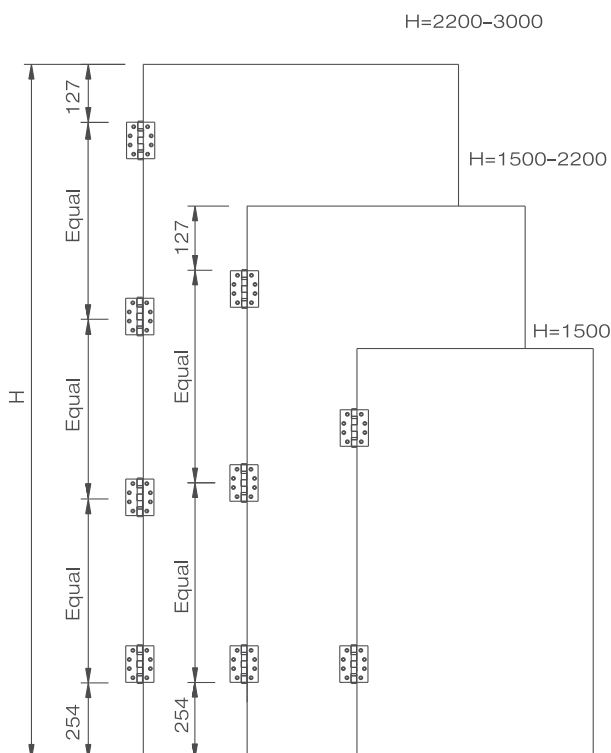
รูปแบบรูเจาะ



ANSI Template
แม่แบบ ANSI



Zig-Zag
แบบสลับฟันปลา



Hinge Position Recommendation

คำแนะนำตำแหน่งบานพับ

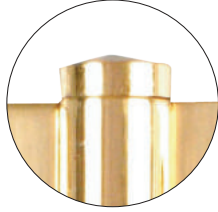
Hinge thickness Recommendation for different door weight on

คำแนะนำความหนาของบานพับกับน้ำหนักบานประตู

- Hinge 2.0 mm Thickness : 25-40 kgs per door**
บานพับหนา 2.0 มม : 25-40 กก ต่อหนึ่งบานประตู
- Hinge 2.5 mm Thickness : 40-60 kgs per door**
บานพับหนา 2.5 มม : 45-60 กก ต่อหนึ่งบานประตู
- Hinge 3.0 mm Thickness : 60-80 kgs per door**
บานพับหนา 3.0 มม : 60-80 กก ต่อหนึ่งบานประตู
- Hinge 3.4 mm Thickness : 80-120 kgs per door**
บานพับหนา 3.4 มม : 80-120 กก ต่อหนึ่งบานประตู
- Hinge 4.0 mm Thickness : 120-150 kgs per door**
บานพับหนา 4.0 มม : 120-150 กก ต่อหนึ่งบานประตู

It is recommended that at least 3 hinges should be used on fire and escape route doors.

Tip Style ลักษณะปลาย



FT : Flat Tip
FT : ปลายแบน



QT : Queen Tip
QT : ปลายมงกุฎ



RT : Round Tip
RT : ปลายกลม

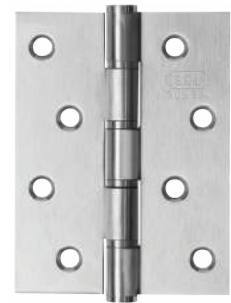
Bearing Type ชนิดแหวน



2BB : Two Ball Bearing
2BB : แหวนลูกปืนสองแหวน



4BB : Four Ball Bearing
4BB : แหวนลูกปืนสี่แหวน



SR : Stainless Ring
SR : แหวนลูกปืนสแตนเลส

Finishes การตกแต่ง



SS : Stainless Steel
SS : สแตนเลสด้าน



BS : Bright Stainless Steel
BS : สแตนเลสเงา



PB : Polish Brass
PB : ทองเหลืองเงา



SB : Satin Brass
SB : ทองเหลืองด้าน



AC : Antique Copper
AC : ทองแดงรมดำ



PVD : Polished Brass
PVD : ทองเหลืองเงา



PBZ : Polished Bronze
PBZ : บรอนซ์เงา



SBZ : Satin Bronze
SBZ : บรอนซ์ด้าน



PBK : Polished Black
PBK : ดำเงา



SBK : Satin Black
SBK : ดำด้าน

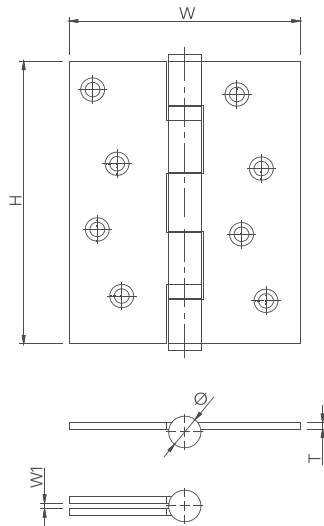
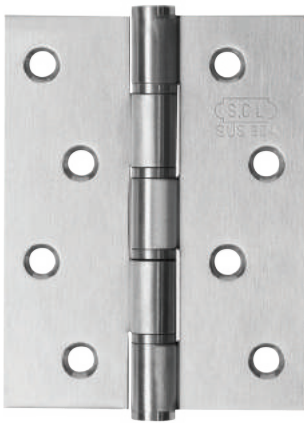


AB : Antique Brass
AB : ทองเหลืองรมดำ

HINGE

บานพับ

SCL Stainless Steel Hinge : บานพับสแตนเลส SCL แบบแหวนสแตนเลส



Item	Height	Width	Thickness
1HGS4320SRVSSFT	4"	3"	2.0 mm

Feature : คุณสมบัติ

- **Suitable for timber Door :**
เหมาะสำหรับประตูไม้
- **Non handed :**
ติดตั้งได้ทั้งประตูเปิดซ้ายและขวา
- **With fixed pin :**
แกนติดตาย
- **Stainless ring (washer) bearing :**
แหวนสแตนเลส
- **Zig Zag drilling pattern :**
รูเจาะแบบสลับฟันปลา
- **Flat Tip (FT) :**
แบบหัวตัดปลายแบน

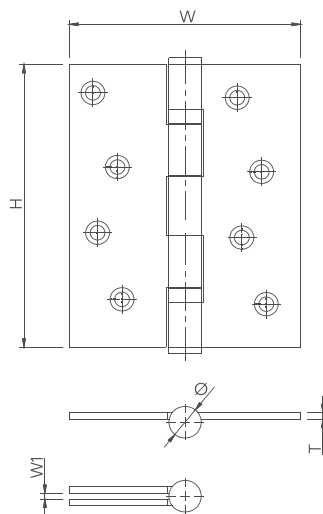
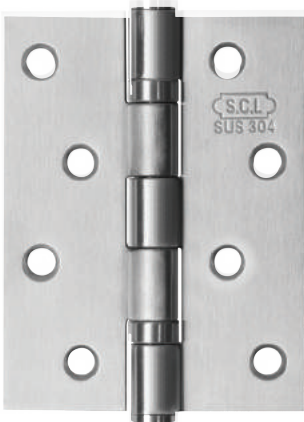
Material : วัสดุ

Stainless Steel Grade 304 : สแตนเลสเกรด 304

Available Finish: Satin Stainless Steel (SS)

สีบานพับ : สแตนเลสด้าน

SCL Stainless Steel Hinge : บานพับสแตนเลส SCL แบบแหวนลูกปืน



Item	Height	Width	Thickness
1HGS4320BBSSFT	4"	3"	2.0 mm
1HGS4325BBSSFT	4"	3"	2.5 mm
1HGS4330BBSSFT	4"	3"	3.0 mm
1HGS4430BBSSFT	4"	4"	3.0 mm
1HGS5430BBSSFT	5"	4"	3.0 mm

Feature : คุณสมบัติ

- **Suitable for timber and Steel Door set:**
เหมาะสำหรับประตูไม้และประตูเหล็ก
- **Non handed:**
ติดตั้งได้ทั้งประตูเปิดซ้ายและขวา
- **With fixed pin:**
แกนติดตาย
- **2 Ball Bearing:**
แหวนลูกปืนสองตัว
- **Zig Zag drilling pattern or ANSI Template:**
รูเจาะแบบสลับฟันปลา หรือ แบบ ANSI
- **Flat Tip (FT):**
แบบหัวตัดปลายแบน

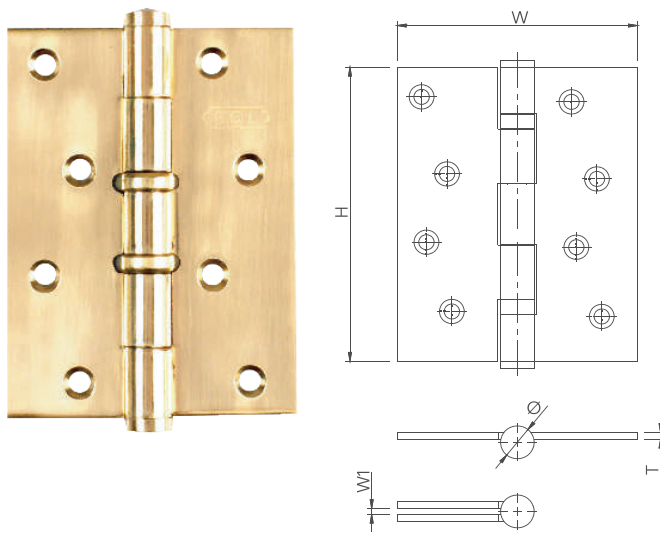
Material : วัสดุ

Stainless Steel Grade 304 : สแตนเลสเกรด 304

Available Finish: Satin Stainless Steel (SS)

สีบานพับ : สแตนเลสด้าน

SCL Brass Hinge : บานพับทองเหลือง SCL แบบแหวนลูกปืน



Item	Height	Width	Thickness
1HGB4325BBPBFT	4"	3"	2.5 mm
1HGB4430BBPBFT	4"	4"	3.0 mm
1HGB454342BBPBFT	4.5"	4"	3.4 mm
1HGB5430BBPBFT	5"	4"	3.0 mm

Feature : คุณสมบัตินี้

- **Suitable for timber :**
เหมาะสำหรับประตูไม้
- **Non handed :**
ติดตั้งได้ทั้งประตูเปิดซ้ายและขวา
- **With fixed pin :**
แกนติดตาย
- **2 Ball Bearing :**
แหวนลูกปืนสองตัว
- **Zig Zag drilling or ANSI Template :**
แบบสลับฟันปลา หรือ แบบ ANSI
- **Flat Tip (FT) :**
แบบหัวตัดปลายแบน

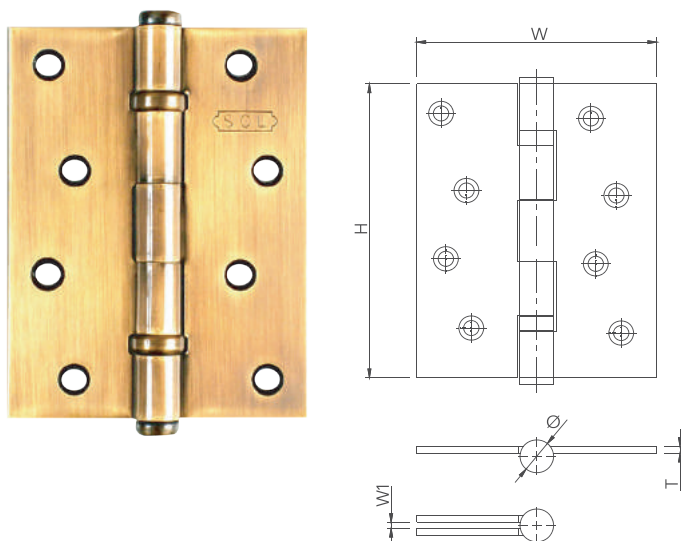
Material : วัสดุ

Brass : ทองเหลือง

Available Finish : Polished Brass (PB),

สีบานพับ: ทองเหลืองเงา

SCL Steel Hinge : บานพับเหล็ก SCL แบบแหวนลูกปืน



Item	Height	Width	Thickness
1HGM4320BBABFT/QT	4"	3"	2.0 mm
1HGM4426BBABFT/QT	4"	4"	2.6 mm
1HGM5430BBABFT/QT	5"	4"	3.0 mm

Feature : คุณสมบัตินี้

- **Suitable for timber :**
เหมาะสำหรับประตูไม้
- **Non handed :**
ติดตั้งได้ทั้งประตูเปิดซ้ายและขวา
- **With fixed pin :**
แกนติดตาย
- **Ball Bearing :**
แหวนลูกปืน
- **Zig Zag drilling**
แบบสลับฟันปลา
- **Flat Tip (FT), Queen Tip (QT) :**
แบบหัวตัดปลายแบน, แบบปลายแหลม

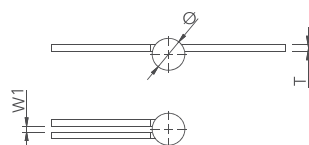
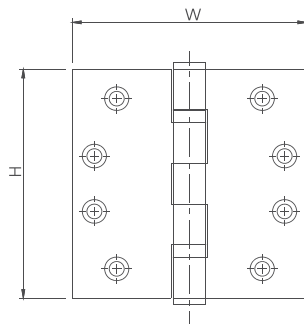
Material : วัสดุ

Brass : เหล็ก

Available Finish : Antique Brass (AB),
Antique Bronze (AC)

สีบานพับ: ทองเหลืองรมดำ, ทองแดงรมดำ

SKULTHAI INOX Stainless Steel Hinge : บานพับสแตนเลส SCL แบบแหวนลูกปืน



Item	Height	Width	Thickness
1HGSIN4325BB**FT	4"	3"	2.5 mm
1HGSIN4330BB**FT	4"	3"	3.0 mm
1HGSIN43353BB**FT	4"	3.5"	3.0 mm
1HGSIN4430BB**FT	4"	4"	3.0 mm
1HGSIN5325BB**FT	5"	3"	2.5 mm
1HGSIN5330BB**FT	5"	3"	3.0 mm
1HGSIN454344BB**FT	4.5"	4"	3.4 mm

** ไซส์คัดเลือกที่ลูกค้าต้องการ

Feature : คุณสมบัติ

- **Suitable for Fire rated timber and Fire rated Steel Door set:** เหมาะสำหรับประตูไม้ทนไฟและประตูเหล็กทนไฟ
- **Non handed :** ติดตั้งได้ทั้งประตูเปิดซ้ายและขวา
- **With fixed pin :** แกนติดตาย
- **2 Ball Bearing and 4 Ball Bearing :** แบบแหวนลูกปืน 2 และ 4 ตัว
- **ANSI Template :** แบบมาตรฐาน ANSI
- **Flat Tip (FT) :** แบบหัวตัดปลายแบน

Material : วัสดุ

Stainless Steel Grade 304 or Grade 316 :

สแตนเลส เกรด 304 หรือ เกรด 316

Available Finish: Satin Stainless Steel (SS),

Bright Polished Stainless Steel (BS),

Polished Brass (PB), Polished Brass (PVD),

Satin Brass (SB), Polished Bronze (PBZ),

Satin Bronze (SBZ) Polished Black (PB),

Satin Black (SB)

Custom Finish is available upon request

สีบานพับ : สแตนเลสด้าน (SS), สแตนเลสเงา (BS),

ทองเหลืองเงา (PB), ทองเหลืองเงา เคลือบ (PVD),

ทองเหลืองด้าน (SB), บรอนซ์เงา (PBZ),

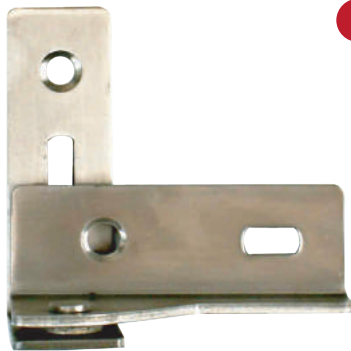
บรอนซ์ด้าน (SBZ), ดำเงา (PB), ดำด้าน (SB),

สี Custom สามารถสั่งทำพิเศษได้

Standard and Certificate :

- **EN1935:2002 Grade 13 (Achieved 200,000 Cycles with 120 kg door mass)**
- ได้รับรองตามมาตรฐาน EN1935:2002 เกรด 13 ผ่านการทดสอบการเปิดปิดของประตูน้ำหนัก 120 กก ที่ 200,000 ครั้ง
- **EN1670 Grade 4: Tested to highest Corrosion and Temperature Resistance**
- ได้รับรองตามมาตรฐาน EN1670 เกรด 4 ผ่านการทดสอบการกัดกร่อนและทนต่ออุณหภูมิระดับสูงสุด
- **CE Marking :** รับรองตรา CE บนสินค้า
- **EN1634-1: 2014 successfully passed and exceeded 240 Minutes or 4 hours Fire testing of Metal door set and certified by EXOVA, Warrington**
- ได้รับรองตามมาตรฐาน EN1634-1:2004 ผ่านการทดสอบและรับรองการทนไฟเกิน 240 นาที หรือ 4 ชม จากสถาบัน EXOVA, Warrington
- **Approved by Certifire No. CF882 :** ผ่านการรับรองจากสถาบัน Certifire หมายเลข CF882
- **UL10B, UL10C, NFPA 252, Certificate Warnock Hersey Certificate No. WH13-18485801**
- **UL10B, UL10C, NFPA 252, Certificate Warnock Hersey Certificate No. WH13-18485801** ผ่านการรับรองและทดสอบมาตรฐาน UL10B, UL10C, NFPA 252 จากสถาบัน Warnock Hersey ประเทศสหรัฐอเมริกา
- **UL10B, UL10C, NFPA 252, Certificate Warnock Hersey Certificate No. WH13-18485801** ได้รับรองหมายเลข WH13-18485801

SKULTHAI Stainless Steel Pivot Hinge : บานพับสแตนเลส จุดหมุน SCL



1HGS327SS

Feature : คุณสมบัตื

- Tip Style : Pivot Hinge :

บานพับจุดหมุน

Door weight up to 20 kgs.

บานช่องท้อหรือบานประตูไม้ที่น้ำหนักไม่เกิน 20 กิโลกรัม

Use with non-rabbit door

ผลิตจากสแตนเลสเนื้อดี ใช้กับวงกบประตูชนิดไม้บั้งใบ

Material : วัสดุ

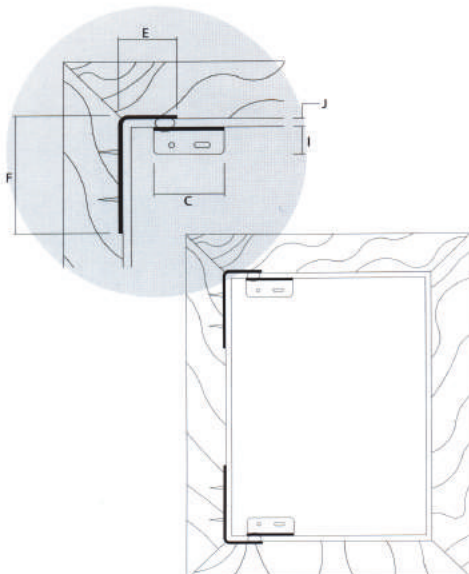
Stainless Steel : สแตนเลส

Available Finish: Satin Stainless Steel (SS) :

สีบานพับ : สแตนเลสด้าน

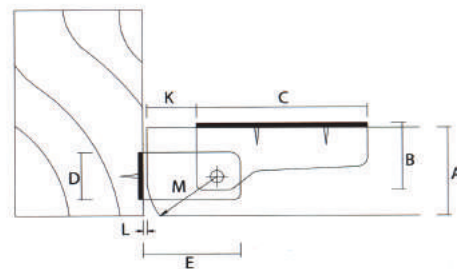
Top View Section

ภาพแสดงการติดตั้งมองจากด้านบน



Front View Section

ภาพแสดงการติดตั้งมองจากด้านหน้า



A = 40 mm (Door Thickness)

B = 36 mm

C = 78 mm

D = 25 mm

E = 42 mm

F = 78 mm

I = 30 mm

J = 3 mm

K = 15 mm

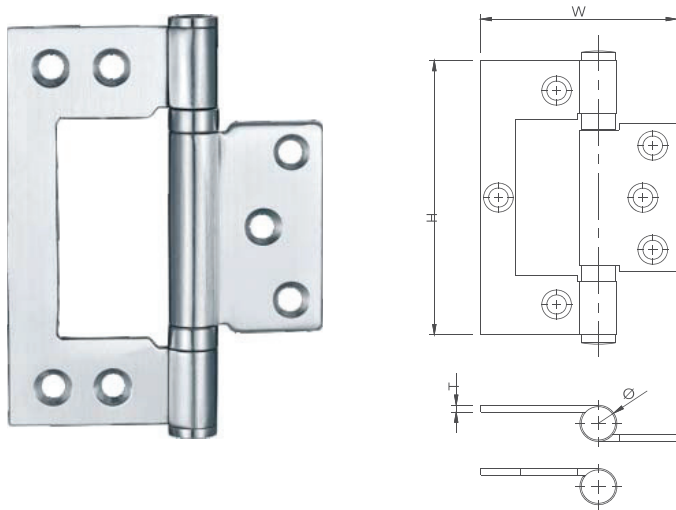
L = 3 mm

M = 28 mm

HINGE

บานพับ

Flush Hinge : บานพับบานเพ็ยม



Item	Height	Width	Thickness
1HGSGSFH01	100	70	2.0 mm
1HGSGSFH02	127	76	2.5 mm

Feature : คุณสมบัตื

- **Suitable for timber Door :**
เหมาะสำหรับประตูไม้
- **Non handed :**
ติดตั้งได้ทั้งประตูเปิดซ้ายและขวา
- **With fixed pin :**
แกนติดตาย
- **2 Ball Bearing :**
แหวนลูกปืนสองตัว
- **Flat Tip (FT) :**
แบบหัวตัดปลายแบน

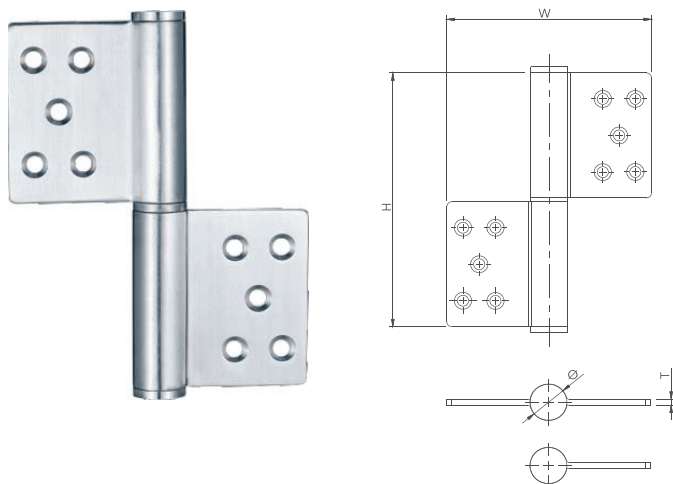
Material : วัสดุ

Stainless Steel : สแตนเลส

Available Finish: Stainless Steel (SS)

สีบานพับ : สแตนเลสดำ

Flag Hinge : บานพับแบบถอด



Item	Height	Width	Thickness
1HGSGSL4D1	4"	3"	2.5 mm
1HGSGSL4D2	4"	3.5"	3.0 mm
1HGSGSL4D3	5"	3.5"	3.0 mm
1HGSGSL4D4	5"	4"	3.0 mm

Feature : คุณสมบัตื

- **Suitable for timber and Steel Door set :**
เหมาะสำหรับประตูไม้และประตูเหล็ก
- **Non handed :**
ติดตั้งได้ทั้งประตูเปิดซ้ายและขวา
- **Removal pin :** เปลี่ยน pin ได้
- **Flat Tip (FT) :** แบบหัวตัดปลายแบน

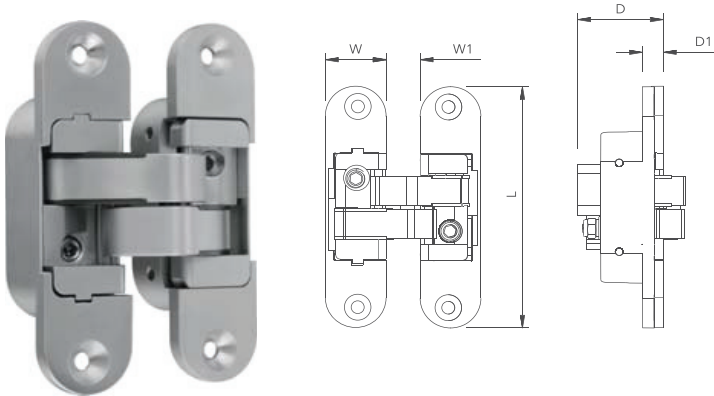
Material : วัสดุ

Stainless Steel : สแตนเลส

Available Finish: Stainless Steel (SS)

สีบานพับ : สแตนเลสดำ

Concealed Hinge : บานพับซ่อน



Feature : คุณสมบัตื

- Suitable for timber Door :
เหมาะสำหรับประตูไม้
- Concealed installation :
ติดตั้งแบบซ่อน
- Easy to install and adjust

Material : วัสดุ

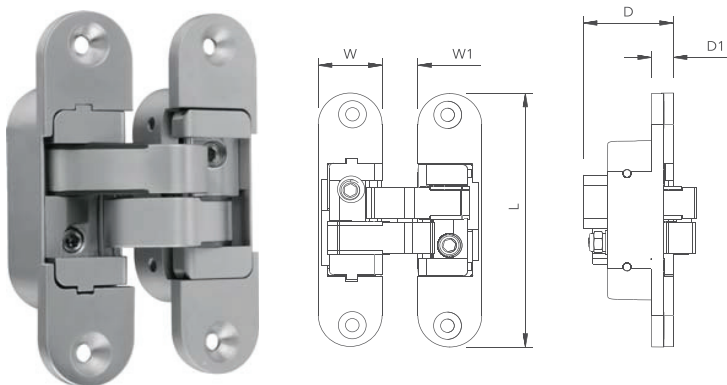
Zinc Alloy : เหล็กตะกั่ว

Available Finish : Stainless Steel (SS)

สีบานพับ : สแตนเลสดำ

Item	L	W	W1	D	D1	Max weight
1HGZGSAH01L	95	23.5	12.5	25.5	4.5	40KG
1HGZGSAH01R	95	23.5	12.5	25.5	4.5	40KG

Concealed Hinge : บานพับซ่อน



Feature : คุณสมบัตื

- Suitable for timber Door :
เหมาะสำหรับประตูไม้
- Concealed installation :
ติดตั้งแบบซ่อน
- Easy to install and adjust

Material : วัสดุ

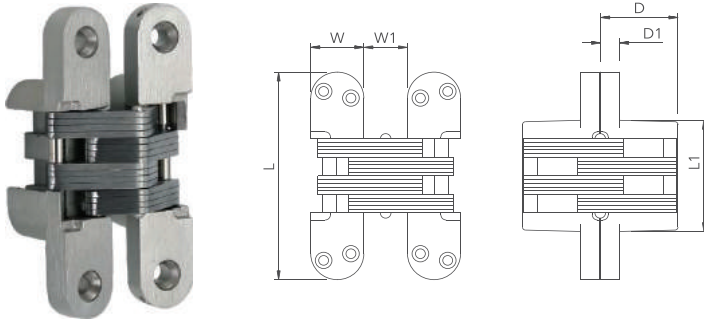
Zinc Alloy : เหล็กตะกั่ว

Available Finish : Stainless Steel (SS)

สีบานพับ : สแตนเลสดำ

Item	L	W	W1	D	D1	Max weight
1HGZGSAH02L	111.5	29	17	31	6	60KG
1HGZGSAH02R	111.5	29	17	31	6	60KG

Concealed Hinge : บานพับซ่อน



Feature : คุณสมบัตื

- Suitable for timber Door :
เหมาะสำหรับประตูไม้
- Concealed installation :
ติดตั้งแบบซ่อน
- Open angle : 180

Material : วัสดุ

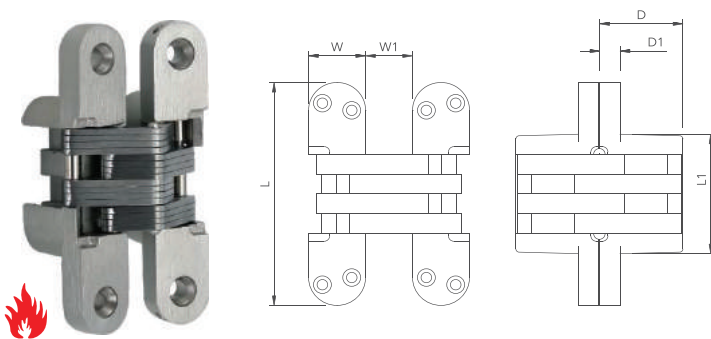
Zinc Alloy : เหล็กตะกั่ว

Available Finish : Stainless Steel (SS)

สีบานพับ : สแตนเลสดำ

Item	L	L1	W	W1	D	D1	Max weight
1HGZGSCH03	45	19	13	9	19,5	6	10KG
1HGZGSCH04	60	31	13	8	19,5	6	20KG
1HGZGSCH05	70	34	16	11	23,5	7,5	20KG
1HGZGSCH06	95	51	19	13	28	10,5	20KG
1HGZGSCH07	118	65	25	17	38	12	40KG
1HGZGSCH08	118	62	28	22	42	10,5	40KG
1HGZGSCH09	140	75	35	28	51	12	60KG

Concealed Hinge : บานพับซ่อน



Feature : คุณสมบัตื

- Suitable for timber Door :
เหมาะสำหรับประตูไม้
- Concealed installation :
ติดตั้งแบบซ่อน
- Open angle : 180

Material : วัสดุ

Stainless Steel : สแตนเลส

Available Finish : Stainless Steel (SS)

สีบานพับ : สแตนเลสดำ

Item	L	L1	W	W1	D	D1	Max weight
1HSGSCH06	95	51	19	13	28	10,5	60KG
1HSGSCH07	118	65	25	17	38	12	80KG
1HSGSCH08	118	62	28	22	42	10,5	100KG
1HSGSCH09	140	75	35	28	51	12	120KG

คิดถึงคุณภาพ คิดถึงสกุลไทย

สกุลไทย ยูนิเท็ด
ผู้นำเข้าและจัดจำหน่ายอุปกรณ์กุญแจและฮาร์ดแวร์ประตู

SKULTHAI CO., LTD.

Skulthai Surawong Tower, 39th FL 141/61-62 Surawong Road,
Suriyawong, Bangrak, Bangkok 10500 Thailand

T : +66 2237 9822 ContactUs@Skulthai.com

 Skulthai United  @SkulthaiUnited

www.SkulthaiUnited.com

